

초경 인서트
22620.0633



제품 설명

지그 구성을 위한 기본 부품으로써, 클램핑 장치, 바이스의 조오, 클램핑 압, 물체를 고정하기 위한 클로우(발톱)로 적용 가능.
높은 홀딩 포스를 본 부품의 마모 없이 전달하기 위해 사용 (예 : 주조 또는 단조 제품의 가공)

재질

인서트

- 초경, 포인트 타입

조립

설치는 댄을 이용하거나, 접착 또는 압입하여 할 수 있다. 세 곳의 튀어나온 탭 부분이 설치할 때 회전되는 것을 방지함으로써 정확한 센터링을 할 수 있도록 한다. 제품 사용 상황에 따라 설치 반경을 d_1 과 d_2 사이에서 고려한다.

그림

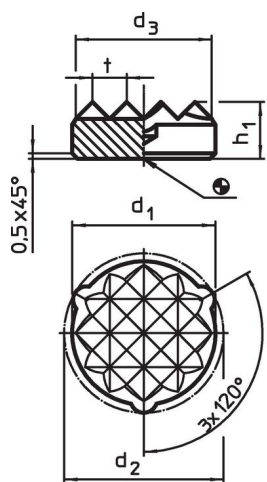


그림 1

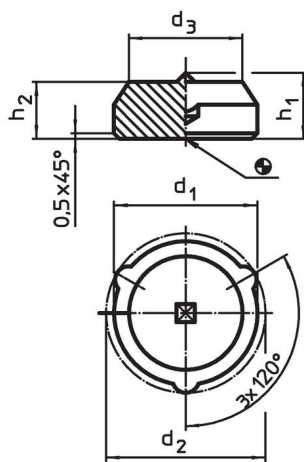

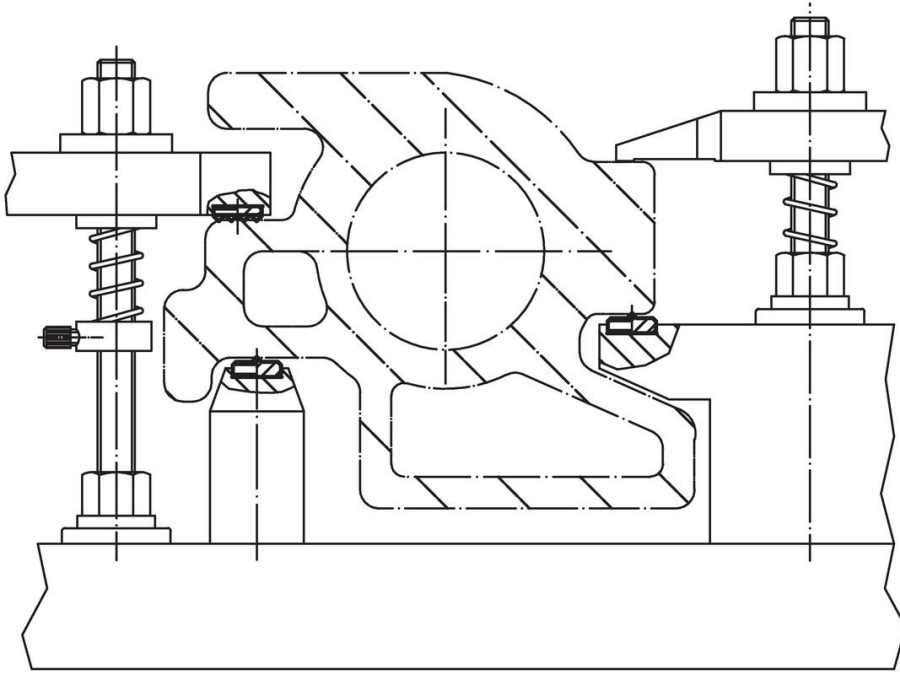


그림 2

주문 정보

d_1 $\pm 0,1$	d_2 $\pm 0,2$	치수 d_3 ~ [mm]	h_1	h_2	 [g]	제품 번호.
포인트 타입 - 그림 2						
12,6	13,4	10	5,8	5	8,2	22620.0633

적용 예



규정 준수

RoHS 준수

지침 2011/65/EU 및 지침 2015/863 준수

SVHC재질을 미포함

0.1% w/w 이상 함유된 SVHC 물질 없음 - 2024년 6월 27일 SVHC 목록.

식수안전 및 독성물질 관리법 물질을 포함하지 않음

식수안전 및 독성물질 관리법 물질들이 포함되어 있지 않음

<https://www.P65Warnings.ca.gov/>

분쟁 광물 포함하지 않음

이 제품은 탄탈륨, 주석, 금 또는 텅스텐 등 민주 공화국 또는 인접 국가에서 "분쟁 광물"로 지정된 물질을 포함하지 않습니다.