

초경 인서트 · 위치 홀용

22620.0217



제품 설명

지그 구성을 위한 기본 부품으로써, 클램핑 장치, 바이스의 죠오, 클램핑 압, 물체를 고정하기 위한 클로우(발톱)로 적용 가능.
높은 홀딩 포스를 전달할 수 있음 (예 : 주물 또는 단조 제품의 가공)

재질

인서트

- 초경, 날링 타입

몸체

- 열처리 스틸, 열처리, 인산염 처리

조립

위치 홀에 삽입하여 조립, 인서트는 후면의 탭을 이용해 나사로 고정 가능.

그림

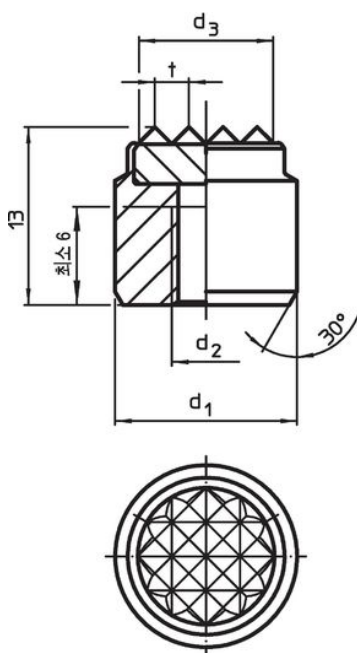


그림 1

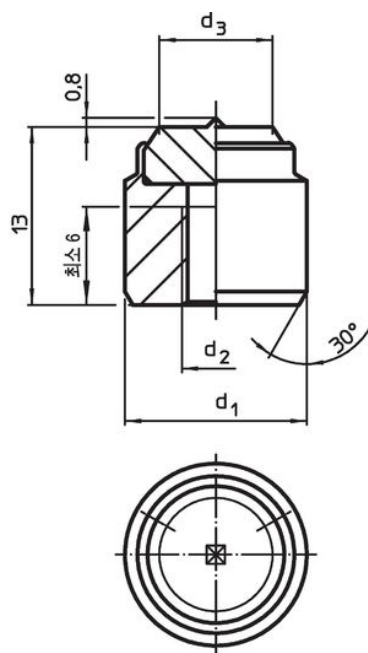
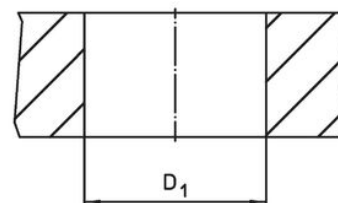


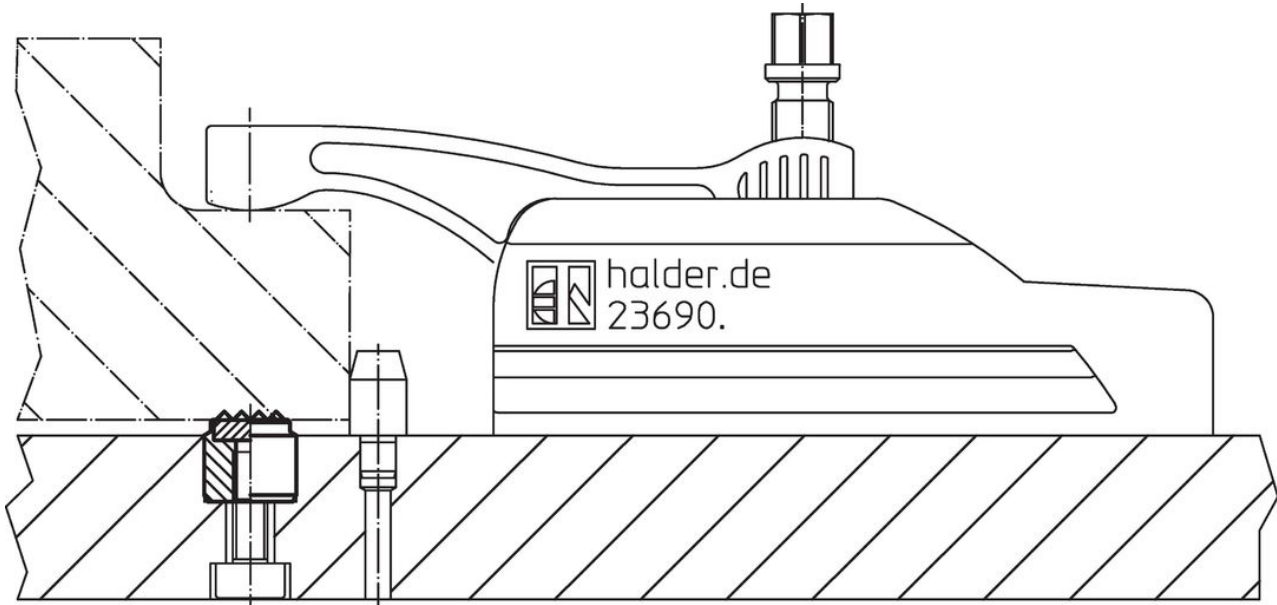
그림 2



주문 정보

d1 n6	d2 [mm]	치수 d3 ~	t	위치 홀 D1 H7 [mm]	중량 [g]	제품 번호.
홈이 있는형 - 그림 1						
25	M6	21	3	25	52	22620.0217

적용 예



규정 준수

RoHS 준수

납 성분 포함 - 예외조항 6a / 6b / 6c 준수

0.1% w/w 이상 함유된 SVHC 물질 포함

납 성분 포함 - 2024년 1월 23일 SVHC 목록

식수안전 및 독성물질 관리법 물질 포함



납은 노출로 인해 압과 생식 기능에 해를 끼칠 수 있습니다
<https://www.P65Warnings.ca.gov/>

분쟁 광물 포함하지 않음

이 제품은 탄탈륨, 주석, 금 또는 텅스텐 등 민주 공화국 또는 인접 국가에서 "분쟁 광물"로 지정된 물질을 포함하지 않습니다.