

그립퍼(Gripper) 원형 / 사각형 · 널링된 초경 인서트
22620.0100



제품 설명

지그 구성을 위한 기본 부품으로써, 클램핑 장치, 바이스의 죠오, 클램핑 압, 물체를 고정하기 위한 클로우(발톱)로 적용 가능.
가공물이 회전하는 것을 방지하거나, 홀딩 포스를 필요로 할 때 사용 (예 : 단조, 주조 제품의 가공).

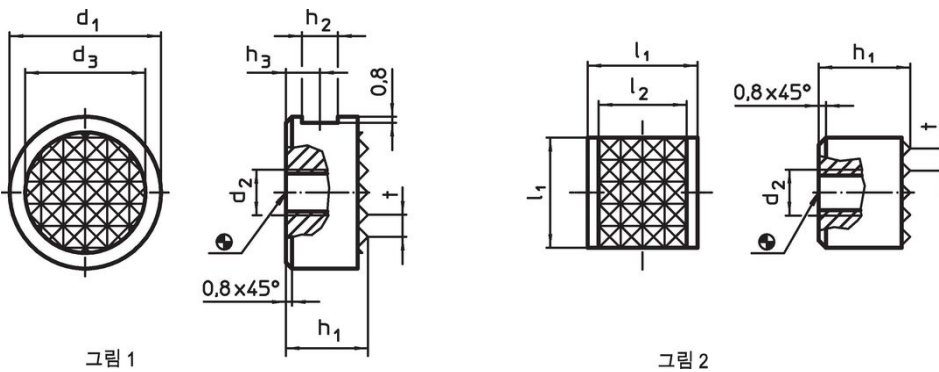
재질

- 몸체
• 공구강, 흑색처리
- 리빙
• 초경합금, 용접처리

조립

사각형 타입의 경우 정렬을 목적으로 적용 가능, 동근 표면을 가진 가공물에 높은 홀딩 포스를 제공할 수 있음.

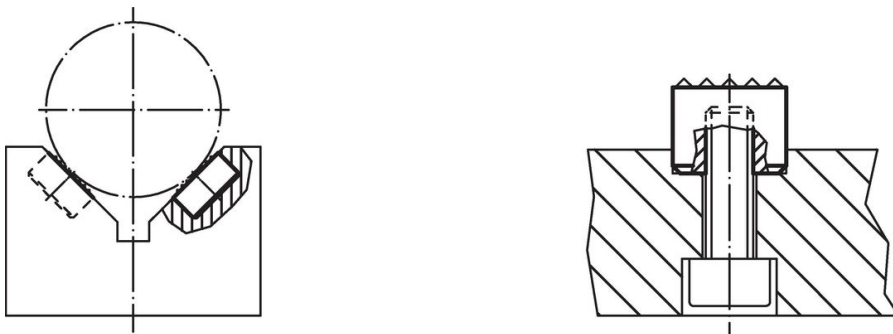
그림



주문 정보

d ₁	h ₁	d ₂	치수				[g]	제품 번호.
-0,13	-0,13		d ₃	h ₂	h ₃	t		
								[mm]
동근형 - 그림 1								
25	10	M6	19	4,75	4,5	3	36	22620.0100

적용 예



규정 준수

RoHS 준수

지침 2011/65/EU 및 지침 2015/863 준수

SVHC재질을 미포함

0.1% w/w 이상 함유된 SVHC 물질 없음 - 2024년 6월 27일 SVHC 목록.

식수안전 및 독성물질 관리법 물질을 포함하지 않음

식수안전 및 독성물질 관리법 물질들이 포함되어 있지 않음

<https://www.P65Warnings.ca.gov/>

분쟁 광물 포함하지 않음

이 제품은 탄탈륨, 주석, 금 또는 텅스텐 등 민주 공화국 또는 인접 국가에서 "분쟁 광물"로 지정된 물질을 포함하지 않습니다.