

시트 요소 · 플라스틱 접촉면, 각도 조절

22600.0016



제품 설명

나사 형태로 고정하는 발 또는 스러스트 패드로 사용 가능하다. 플라스틱 코팅은 부드럽고, 고품질의 표면을 보호할 수 있다. 진동 시트는 평행하지 않은 표면에 적합하다.

재질

- 볼 부품
- 스테인레스 스틸 1.4305
- 너트
- 스테인레스 스틸 A2
- 패드
- 플라스틱 (PEEK), 파란색

더 많은 정보

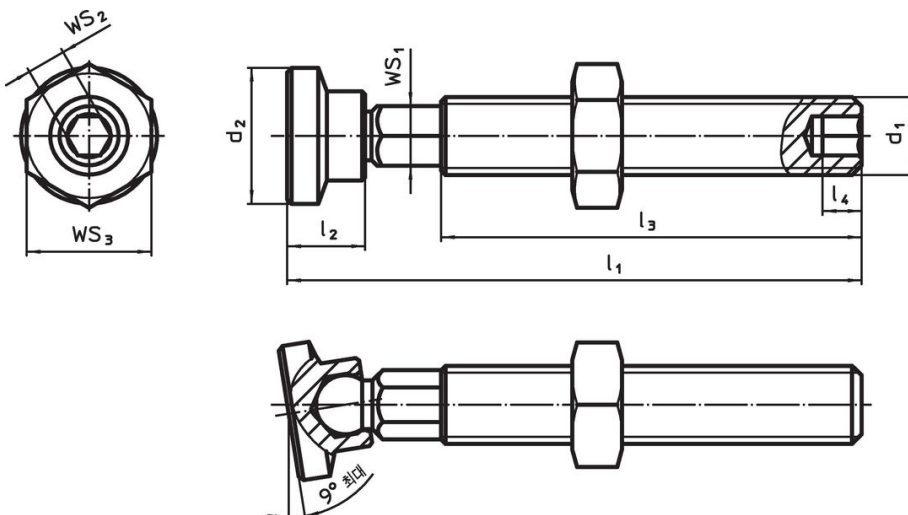
참조

스페셜 타입 별도 요청.



추가 제품

- 스러스트 패드, 플라스틱
- 핀, 플라스틱 접촉면

그림



주문 정보

d <sub>1</sub>	l <sub>1</sub> ±1	치수				WS <sub>1</sub> [mm]	WS <sub>2</sub> [mm]	WS <sub>3</sub> [mm]	 최소   최대		 [g]	제품 번호
		d <sub>2</sub> [mm]	l <sub>2</sub>	l <sub>3</sub>	l <sub>4</sub>				[°C]			
M16	84,4	16,8	12	62,7	8	11	8	24	-60	250	106	22600.0016

규정 준수

RoHS 준수

지침 2011/65/EU 및 지침 2015/863 준수

SVHC재질을 미포함

0.1% w/w 이상 함유된 SVHC 물질 없음 - 2024년 1월 23일 SVHC 목록.

식수안전 및 독성물질 관리법 물질들을 포함하지 않음

식수안전 및 독성물질 관리법 물질들이 포함되어 있지 않음

<https://www.P65Warnings.ca.gov/>

분쟁 광물 포함하지 않음

이 제품은 탄탈륨, 주석, 금 또는 텅스텐 등 민주 공화국 또는 인접 국가에서 "분쟁 광물"로 지정된 물질을 포함하지 않습니다.