

써포트 다리 · 미끄럼 방지

22593.1880



제품 설명

써포트 다리는 일반적으로 조절 다리로도 사용 가능하다.
고무 캡이 있는 이 버전은 민감한 지지 표면을 보호하고 미끄럼이 방지된다.
플레이트는 나사산 핀과 너트에 스테인레스 스틸 고정 나사에 의해 접촉 및 고정되어 있다.

재질

- 나사 핀**
- 스테인레스 스틸 1.4305
- 고무 캡**
- 고무, 검정색
- 잠금 너트**
- 스테인레스 스틸 A2, ISO 4032
- 패드**
- 스테인레스 스틸 1.4301, 진동 연마

더 많은 정보

추가 제품

- 써포트 다리

그림

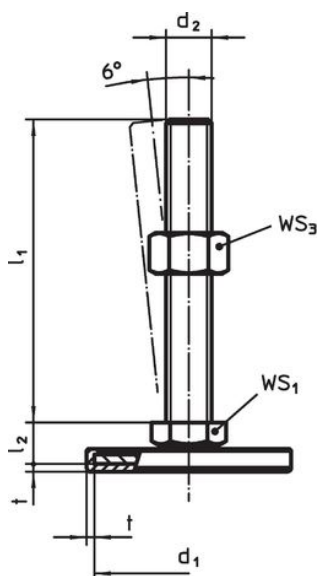


그림 1

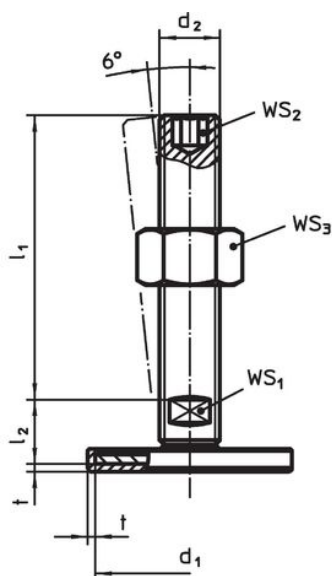


그림 2

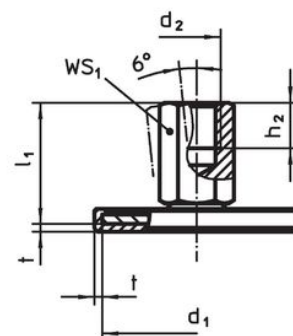


그림 3

주문 정보

d ₁	d ₂	치수			WS ₁	WS ₃	[g]	제품 번호
		l ₁	l ₂	t				
수나사 타입 - 그림 1, 스테인리스 스틸								
50	M10	60	11	2	17	16	91	22593.1880

규정 준수

RoHS 준수

지침 2011/65/EU 및 지침 2015/863 준수

SVHC재질을 미포함

0.1% w/w 이상 함유된 SVHC 물질 없음 - 2024년 6월 27일 SVHC 목록.

식수안전 및 독성물질 관리법 물질을 포함하지 않음

식수안전 및 독성물질 관리법 물질들이 포함되어 있지 않음

<https://www.P65Warnings.ca.gov/>

분쟁 광물 포함하지 않음

이 제품은 탄탈륨, 주석, 금 또는 텅스텐 등 민주 공화국 또는 인접 국가에서 "분쟁 광물"로 지정된 물질을 포함하지 않습니다.