

## 써포트 다리·미끄럼 방지

22593.1855



### 제품 설명

써포트 다리는 일반적으로 조절 다리로도 사용 가능하다.  
고무 캡이 있는 이 버전은 민감한 지지 표면을 보호하고 미끄럼이 방지된다.  
플레이트는 나사산 핀과 너트에 스테인레스 스틸 고정 나사에 의해 접착 및 고정되어 있다.

### 재질

- 나사 핀**
- 스테인레스 스틸 1.4305
- 고무 캡**
- 고무, 검정색
- 잠금 너트**
- 스테인레스 스틸 A2, ISO 4032
- 패드**
- 스테인레스 스틸 1.4301, 진동 연마

### 더 많은 정보

#### 추가 제품

- 써포트 다리

### 그림

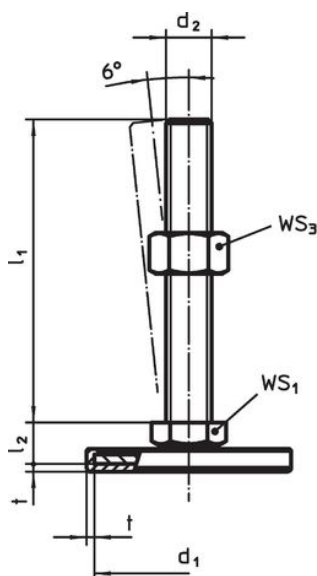


그림 1

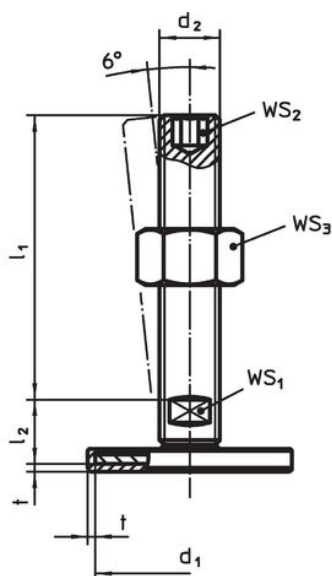


그림 2

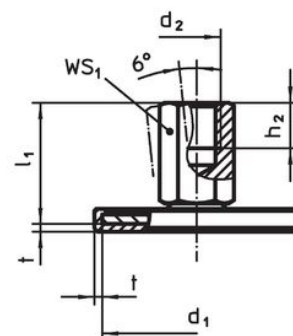



그림 3

### 주문 정보

d <sub>1</sub>	d <sub>2</sub>	치수 l <sub>1</sub> [mm]	l <sub>2</sub>	t	WS <sub>1</sub> [mm]	WS <sub>3</sub> [mm]	 [g]	제품 번호.
수나사 타입 - 그림 1, 스테인리스 스틸								
40	M12	125	11	1,5	17	18	136	22593.1855

## 규정 준수

### RoHS 준수

지침 2011/65/EU 및 지침 2015/863 준수

### SVHC재질을 미포함

0.1% w/w 이상 함유된 SVHC 물질 없음 - 2024년 6월 27일 SVHC 목록.

### 식수안전 및 독성물질 관리법 물질을 포함하지 않음

식수안전 및 독성물질 관리법 물질들이 포함되어 있지 않음

<https://www.P65Warnings.ca.gov/>

### 분쟁 광물 포함하지 않음

이 제품은 탄탈륨, 주석, 금 또는 텅스텐 등 민주 공화국 또는 인접 국가에서 "분쟁 광물"로 지정된 물질을 포함하지 않습니다.