

써포트 다리
22593.1685



제품 설명

써포트 다리는 일반적으로 조절 다리로도 사용 가능하다.
플레이트는 나사산 핀과 너트에 스테인레스 스틸 고정 나사에 의해 접착 및 고정되어 있다.

재질

- 나사 핀
- 스테인레스 스틸 1.4305
- 잠금 너트
- 스테인레스 스틸 A2, ISO 4032
- 패드
- 스테인레스 스틸 1.4301, 진동 연마

더 많은 정보

추가 제품

- 써포트 다리, 미끄럼 방지

그림

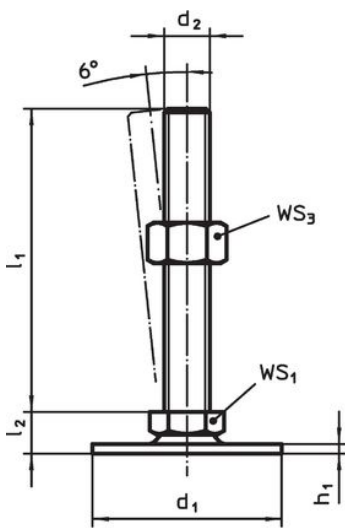


그림 1

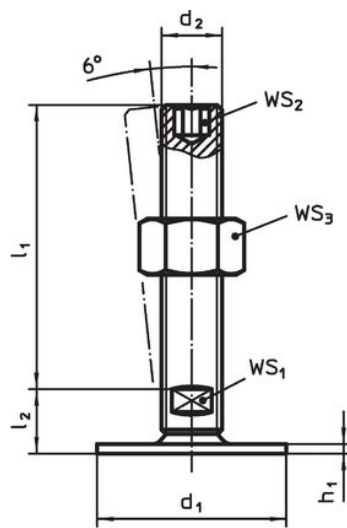


그림 2

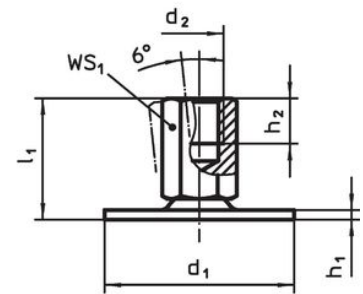


그림 3

주문 정보

| d ₁ | d ₂ | 치수 | | | WS ₁ | WS ₃ | [g] | 제품 번호 |
|-------------------------|----------------|----------------|----------------|----------------|-----------------|-----------------|-----|------------|
| | | l ₁ | h ₁ | l ₂ | | | | |
| 수나사 타입 - 그림 1, 스테인리스 스틸 | | | | | | | | |
| 80 | M10 | 50 | 3 | 12 | 17 | 16 | 163 | 22593.1685 |

규정 준수

RoHS 준수

지침 2011/65/EU 및 지침 2015/863 준수

SVHC재질을 미포함

0.1% w/w 이상 함유된 SVHC 물질 없음 - 2024년 1월 23일 SVHC 목록.

식수안전 및 독성물질 관리법 물질을 포함하지 않음

식수안전 및 독성물질 관리법 물질들이 포함되어 있지 않음

<https://www.P65Warnings.ca.gov/>

분쟁 광물 포함하지 않음

이 제품은 탄탈륨, 주석, 금 또는 텅스텐 등 민주 공화국 또는 인접 국가에서 "분쟁 광물"로 지정된 물질을 포함하지 않습니다.