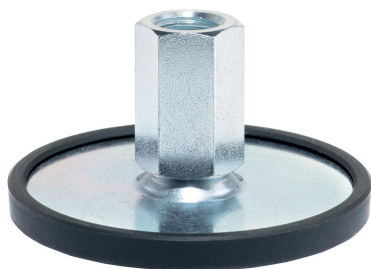


써포트 다리 · 미끄럼 방지

22593.1170



제품 설명

써포트 다리는 일반적으로 조절 다리로도 사용 가능하다.
고무 캡이 있는 이 버전은 민감한 지지 표면을 보호하고 미끄럼이 방지된다.
플레이트는 나사산 핀과 너트에 스텐레스 스틸 고정 나사에 의해 접착 및 고정되어 있다.

재질

고무 캡

- 고무, 검정색

너트

- 스틸, 아연 도금 처리, 부동태화

잠금 너트

- 스틸, 아연 도금, 부동태화, ISO 4032

패드

- 스틸, 아연 도금 처리, 부동태화

더 많은 정보

추가 제품

- 써포트 다리

그림

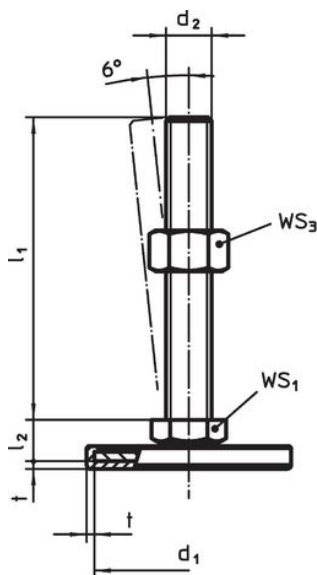


그림 1

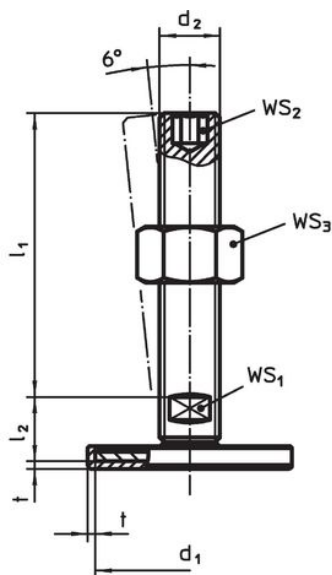


그림 2

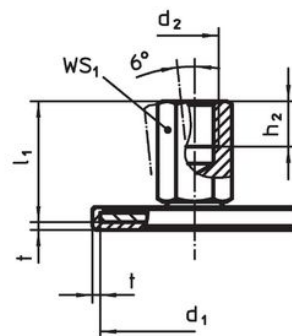


그림 3

주문 정보

d ₁	d ₂	치수			WS ₁	[g]	제품 번호
		l ₁	h ₂	t			
암나사 타입 - 그림 3, 스틸							
80	M10	29	10	2	14	159	22593.1170

규정 준수

RoHS 준수

납 성분 포함 - 예외조항 6a / 6b / 6c 준수

0.1% w/w 이상 함유된 SVHC 물질 포함

납 성분 포함 - 2024년 6월 27일 SVHC 목록

식수안전 및 독성물질 관리법 물질 포함



납은 노출로 인해 암과 생식 기능에 해를 끼칠 수 있습니다
<https://www.P65Warnings.ca.gov/>

분쟁 광물 포함하지 않음

이 제품은 탄탈륨, 주석, 금 또는 텅스텐 등 민주 공화국 또는 인접 국가에서 "분쟁 광물"로 지정된 물질을 포함하지 않습니다.