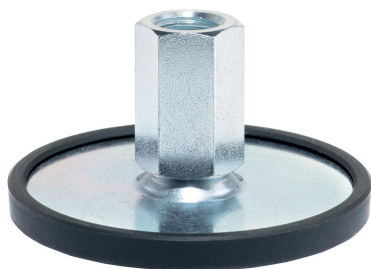


## 써포트 다리 · 미끄럼 방지

22593.1155



### 제품 설명

써포트 다리는 일반적으로 조절 다리로도 사용 가능하다.  
고무 캡이 있는 이 버전은 민감한 지지 표면을 보호하고 미끄럼이 방지된다.  
플레이트는 나사산 핀과 너트에 스테인레스 스틸 고정 나사에 의해 접착 및 고정되어 있다.

### 재질

#### 고무 캡

- 고무, 검정색

#### 너트

- 스틸, 아연 도금 처리, 부동태화

#### 잠금 너트

- 스틸, 아연 도금, 부동태화, ISO 4032

#### 패드

- 스틸, 아연 도금 처리, 부동태화

### 더 많은 정보

#### 추가 제품

- 써포트 다리

### 그림

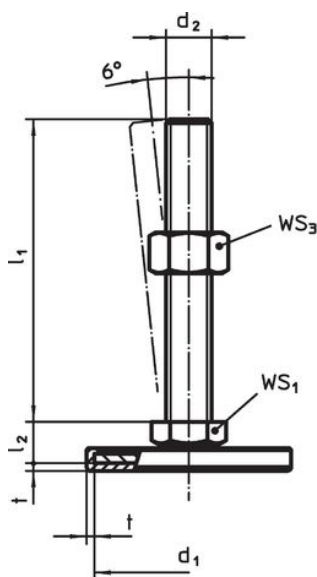


그림 1

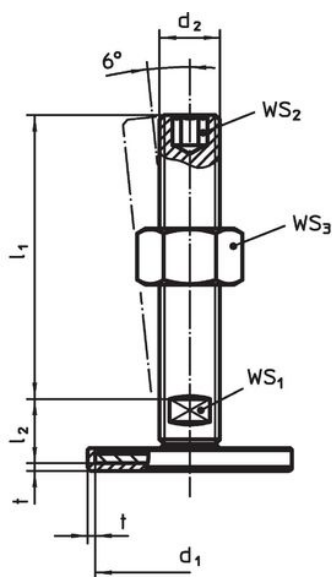


그림 2

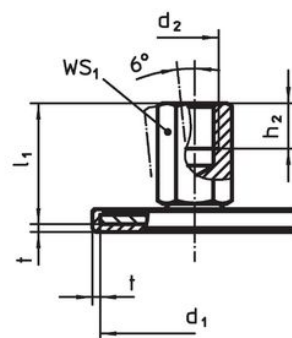


그림 3

### 주문 정보

d <sub>1</sub>	d <sub>2</sub>	치수			WS <sub>1</sub>	[g]	제품 번호
		l <sub>1</sub>	h <sub>2</sub>	t			
암나사 타입 - 그림 3, 스틸							
60	M12	32	12	2	17	104	22593.1155

## 규정 준수

### RoHS 준수

납 성분 포함 - 예외조항 6a / 6b / 6c 준수

### 0.1% w/w 이상 함유된 SVHC 물질 포함

납 성분 포함 - 2024년 6월 27일 SVHC 목록

### 식수안전 및 독성물질 관리법 물질 포함



납은 노출로 인해 암과 생식 기능에 해를 끼칠 수 있습니다  
<https://www.P65Warnings.ca.gov/>

### 분쟁 광물 포함하지 않음

이 제품은 탄탈륨, 주석, 금 또는 텅스텐 등 민주 공화국 또는 인접 국가에서 "분쟁 광물"로 지정된 물질을 포함하지 않습니다.