

## 써포트 다리 · 미끄럼 방지

22593.0485



### 제품 설명

써포트 다리는 일반적으로 조절 다리로도 사용 가능하다.  
고무 캡이 있는 이 버전은 민감한 지지 표면을 보호하고 미끄럼이 방지된다.  
플레이트는 나사산 핀과 너트에 스테인레스 스틸 고정 나사에 의해 접착 및 고정되어 있다.

### 재질

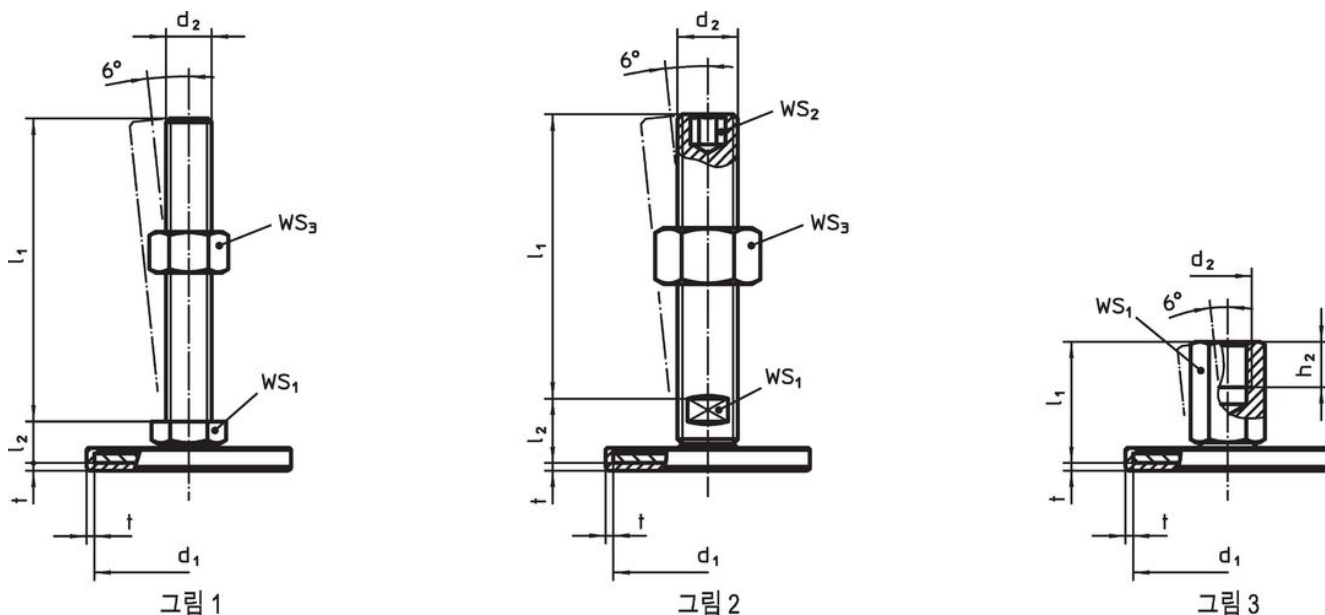
- 나사 핀**
- 스틸, 아연 도금 처리, 부동태화
- 고무 캡**
- 고무, 검정색
- 잠금 너트**
- 스틸, 아연 도금, 부동태화, ISO 4032
- 패드**
- 스틸, 아연 도금 처리, 부동태화

### 더 많은 정보

#### 추가 제품

- 써포트 다리

### 그림



### 주문 정보

| d <sub>1</sub>    | d <sub>2</sub> | 치수             |                |   | WS <sub>1</sub> | WS <sub>3</sub> | [g] | 제품 번호      |
|-------------------|----------------|----------------|----------------|---|-----------------|-----------------|-----|------------|
|                   |                | l <sub>1</sub> | l <sub>2</sub> | t |                 |                 |     |            |
| 수나사 타입 - 그림 1, 스틸 |                |                |                |   |                 |                 |     |            |
| 80                | M10            | 50             | 12             | 2 | 17              | 16              | 176 | 22593.0485 |

## 규정 준수

### RoHS 준수

납 성분 포함 - 예외조항 6a / 6b / 6c 준수

### 0.1% w/w 이상 함유된 SVHC 물질 포함

납 성분 포함 - 2024년 6월 27일 SVHC 목록

### 식수안전 및 독성물질 관리법 물질 포함



납은 노출로 인해 암과 생식 기능에 해를 끼칠 수 있습니다  
<https://www.P65Warnings.ca.gov/>

### 분쟁 광물 포함하지 않음

이 제품은 탄탈륨, 주석, 금 또는 텅스텐 등 민주 공화국 또는 인접 국가에서 "분쟁 광물"로 지정된 물질을 포함하지 않습니다.