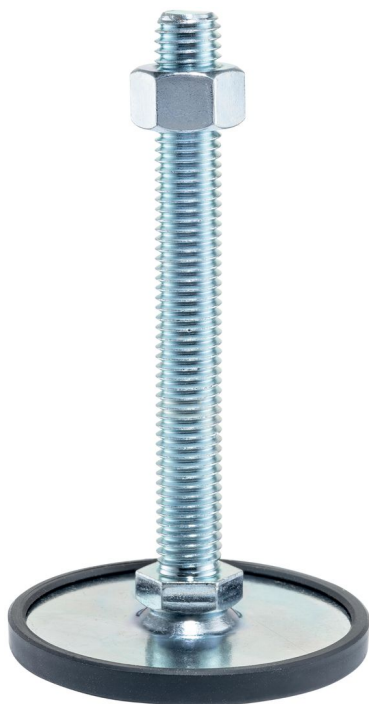


써포트 다리 · 미끄럼 방지

22593.0470



제품 설명

써포트 다리는 일반적으로 조절 다리로도 사용 가능하다.
고무 캡이 있는 이 버전은 민감한 지지 표면을 보호하고 미끄럼이 방지된다.
플레이트는 나사산 핀과 너트에 스테인레스 스틸 고정 나사에 의해 접촉 및 고정되어 있다.

재질

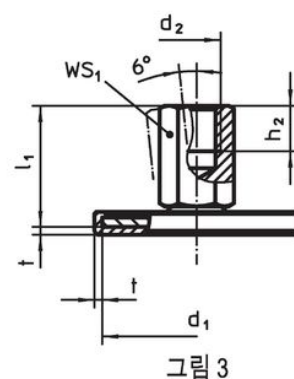
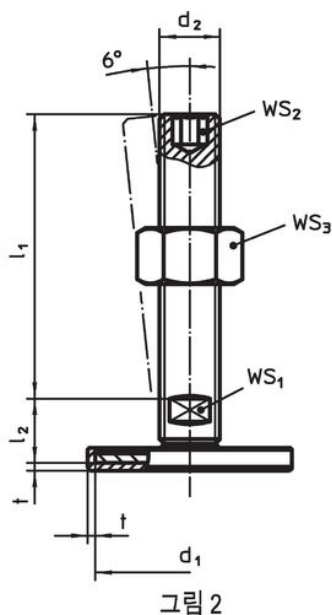
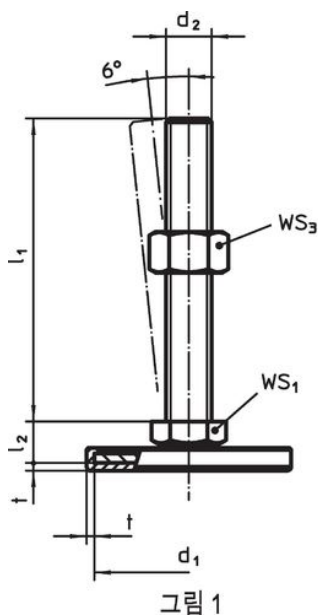
- 나사 핀**
- 스틸, 아연 도금 처리, 부동태화
- 고무 캡**
- 고무, 검정색
- 잠금 너트**
- 스틸, 아연 도금, 부동태화, ISO 4032
- 패드**
- 스틸, 아연 도금 처리, 부동태화

더 많은 정보


추가 제품

- 써포트 다리

그림



주문 정보

d ₁	d ₂	치수 l ₁ [mm]	l ₂	t	WS ₁ [mm]	WS ₃ [mm]	 [g]	제품 번호.
수나사 타입 - 그림 1, 스틸								
80	M8	40	12	2	17	13	158	22593.0470

규정 준수

RoHS 준수

납 성분 포함 - 예외조항 6a / 6b / 6c 준수

0.1% w/w 이상 함유된 SVHC 물질 포함

납 성분 포함 - 2024년 1월 23일 SVHC 목록

식수안전 및 독성물질 관리법 물질 포함



납은 노출로 인해 암과 생식 기능에 해를 끼칠 수 있습니다

<https://www.P65Warnings.ca.gov/>

분쟁 광물 포함하지 않음

이 제품은 탄탈륨, 주석, 금 또는 텅스텐 등 민주 공화국 또는 인접 국가에서 "분쟁 광물"로 지정된 물질을 포함하지 않습니다.