

써포트 다리  
22593.0065



제품 설명

써포트 다리는 일반적으로 조절 다리로도 사용 가능하다.  
플레이트는 나사산 핀과 너트에 스테인레스 스틸 고정 나사에 의해 접착 및 고정되어 있다.

재질

- 나사 핀
- 스텔, 아연 도금 처리, 부동태화
- 잠금 너트
- 스텔, 아연 도금, 부동태화, ISO 4032
- 패드
- 스텔, 아연 도금 처리, 부동태화

더 많은 정보

추가 제품

- 써포트 다리, 미끄럼 방지

그림

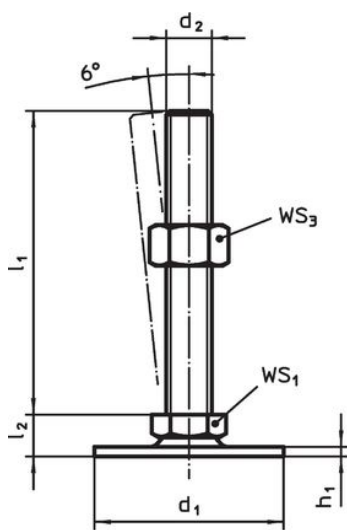


그림 1

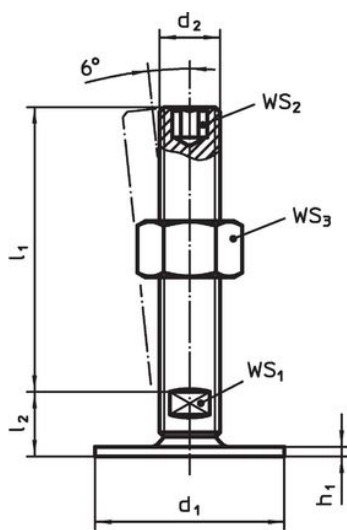


그림 2

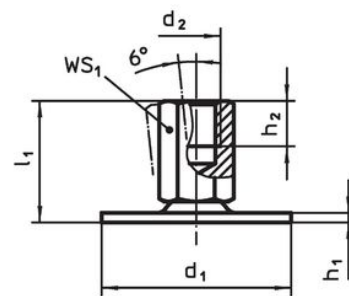



그림 3

주문 정보

d <sub>1</sub>	d <sub>2</sub>	치수 l <sub>1</sub> [mm]	h <sub>1</sub>	l <sub>2</sub>	WS <sub>1</sub> [mm]	WS <sub>3</sub> [mm]	 [g]	제품 번호.
수나사 타입 - 그림 1, 스텔								
50	M8	50	2,5	11	17	13	68	22593.0065

## 규정 준수

### RoHS 준수

납 성분 포함 - 예외조항 6a / 6b / 6c 준수

### 0.1% w/w 이상 함유된 SVHC 물질 포함

납 성분 포함 - 2024년 1월 23일 SVHC 목록

### 식수안전 및 독성물질 관리법 물질 포함



납은 노출로 인해 암과 생식 기능에 해를 끼칠 수 있습니다

<https://www.P65Warnings.ca.gov/>

### 분쟁 광물 포함하지 않음

이 제품은 탄탈륨, 주석, 금 또는 텅스텐 등 민주 공화국 또는 인접 국가에서 "분쟁 광물"로 지정된 물질을 포함하지 않습니다.