

마운팅 패드 · 미끄럼 방지

22590.1438



제품 설명

마운팅 패드는 레벨링 풋 또는 서러스트 패드로 사용할 수 있다. 수평이 아닌 구면을 15° 까지 보정할 수 있다.
마운팅 패드의 플라스틱 커버는 미끄러짐을 방지한다.

재질

볼트있는 볼 부품
• 열처리 스틸, 흑색처리

고무 캡
• 고무, 검정색

잠금 너트
• 스틸, 흑색처리, DIN 934

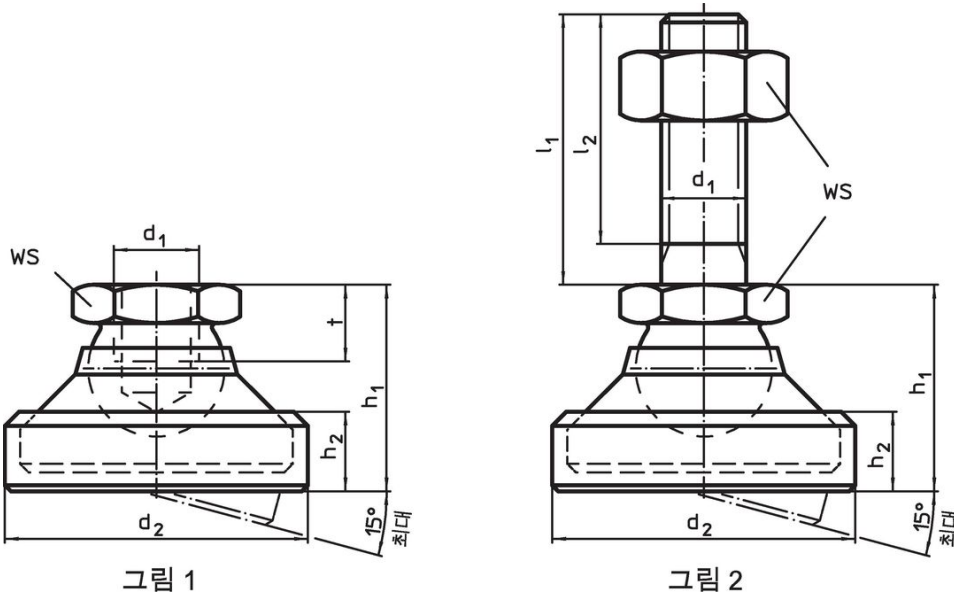
패드
• 열처리 스틸, 담금질, 흑색처리

더 많은 정보


참조

버전 d₁ = M10 과 M12 의 잠금너트는 DIN 934 을 따름.

그림



주문 정보

d ₁	l ₁	치수 d ₂	l ₂	h ₁	h ₂	WS [mm]	정적 하중에 대한 부하 용량 최대 [kN]	 [g]	제품 번호.
M10	100	36	95,5	26	11	17	20	139	22590.1438

규정 준수

RoHS 준수

지침 2011/65/EU 및 지침 2015/863 준수

SVHC재질을 미포함

0.1% w/w 이상 함유된 SVHC 물질 없음 - 2024년 1월 23일 SVHC 목록.

식수안전 및 독성물질 관리법 물질을 포함하지 않음

식수안전 및 독성물질 관리법 물질들이 포함되어 있지 않음

<https://www.P65Warnings.ca.gov/>

분쟁 광물 포함하지 않음

이 제품은 탄탈륨, 주석, 금 또는 텅스텐 등 민주 공화국 또는 인접 국가에서 "분쟁 광물"로 지정된 물질을 포함하지 않습니다.