

## 마운팅 패드 · 미끄럼 방지

22590.1116



### 제품 설명

마운팅 패드는 레벨링 풋 또는 스러스트 패드로 사용할 수 있다. 수평이 아닌 구면을 15° 까지 보정할 수 있다.  
마운팅 패드의 플라스틱 커버는 미끄러짐을 방지한다.

### 재질

**볼 부품**  
• 스테인레스 스틸 1.4305

**고무 캡**  
• 고무, 검정색

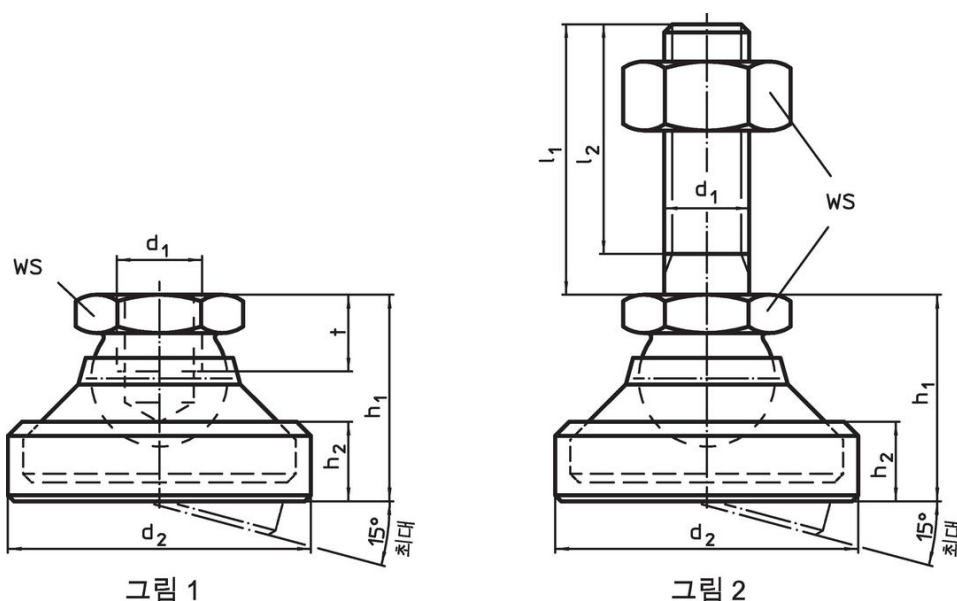
**패드**  
• 열가소성 수지(플라스틱) POM, 흰색

### 더 많은 정보

#### 참조

버전 d<sub>1</sub> = M10 과 M12 의 잠금너트는 DIN 934 을 따름.

### 그림



### 주문 정보

d <sub>1</sub>	d <sub>2</sub>	치수 [mm]			WS [mm]	정적 하중에 대한 부하 용량 최대 [kN]	[g]	제품 번호
열가소성 수지(플라스틱) 패드, 스테인레스 스틸 볼 부품 - 그림 1, 열가소성 플라스틱								
M16	56	37,5	15,5	13,5	24	20	96	22590.1116

### 규정 준수

#### RoHS 준수

지침 2011/65/EU 및 지침 2015/863 준수

#### SVHC재질을 미포함

0.1% w/w 이상 함유된 SVHC 물질 없음 - 2024년 6월 27일 SVHC 목록.

#### 식수안전 및 독성물질 관리법 물질들을 포함하지 않음

식수안전 및 독성물질 관리법 물질들이 포함되어 있지 않음  
<https://www.P65Warnings.ca.gov/>

#### 분쟁 광물 포함하지 않음

이 제품은 탄탈륨, 주석, 금 또는 텅스텐 등 민주 공화국 또는 인접 국가에서 "분쟁 광물"로 지정된 물질을 포함하지 않습니다.