

마운팅 패드 · 미끄럼 방지 22590.1112



제품 설명

마운팅 패드는 레벨링 풋 또는 스러스트 패드로 사용할 수 있다. 수평이 아닌 구면을 15° 까지 보정할 수 있다.
마운팅 패드의 플라스틱 커버는 미끄러짐을 방지한다.

재질

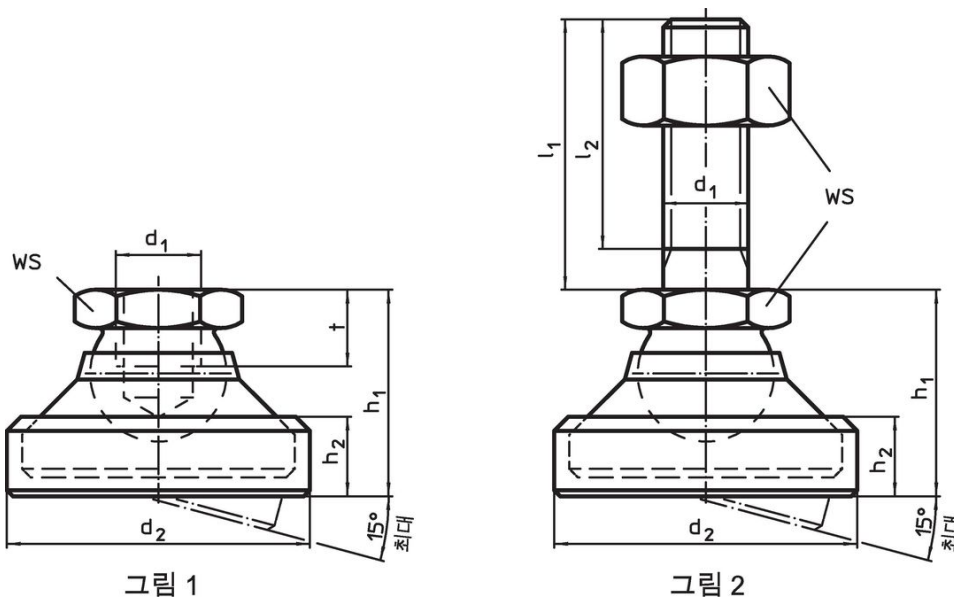
- 볼 부품**
- 스테인레스 스틸 1.4305
- 고무 캡**
- 고무, 검정색
- 패드**
- 열가소성 수지(플라스틱) POM, 흰색

더 많은 정보


참조

버전 d₁ = M10 과 M12 의 잠금너트는 DIN 934 을 따름.

그림



주문 정보

d ₁	d ₂	치수 h ₁ ~ h ₂ [mm]	h ₂	t	WS [mm]	정적 하중에 대 한 부하 용량 최대 [kN]	 [g]	제품 번호.
열가소성 수지(플라스틱) 패드, 스테인레스 스틸 볼 부품 - 그림 1, 열가소성 플라스틱								
M12	45	30,5	13,2	11	19	18	57	22590.1112

규정 준수

RoHS 준수

지침 2011/65/EU 및 지침 2015/863 준수

SVHC재질을 미포함

0.1% w/w 이상 함유된 SVHC 물질 없음 - 2024년 1월 23일 SVHC 목록.

식수안전 및 독성물질 관리법 물질들을 포함하지 않음

식수안전 및 독성물질 관리법 물질들이 포함되어 있지 않음
<https://www.P65Warnings.ca.gov/>

분쟁 광물 포함하지 않음

이 제품은 탄탈륨, 주석, 금 또는 텅스텐 등 민주 공화국 또는 인접 국가에서 "분쟁 광물"로 지정된 물질을 포함하지 않습니다.