

마운팅 패드 · 고정용 홀이 있는 형

22590.0895



제품 설명

마운팅 패드는 레벨링 풋 또는 스러스트 패드로 사용할 수 있다. 수평이 아닌 구면을 15° 까지 보정할 수 있다.
패드에 2개의 고정용 홀이 있음.

재질

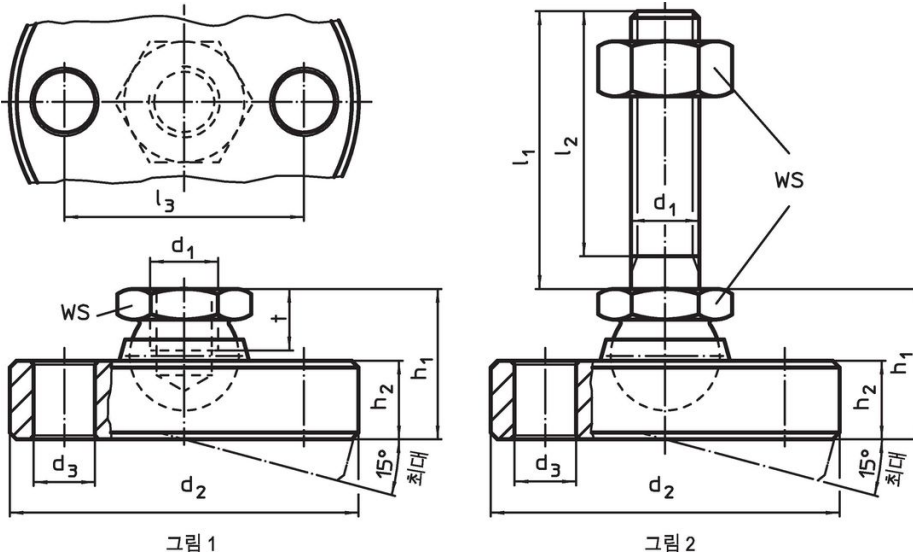
- 볼트있는 볼 부품**
- 스테인레스 스틸 1.4305
- 잠금 너트**
- 스테인레스 스틸 A2, ISO 4032
- 패드**
- 스테인레스 스틸 1.4305

더 많은 정보


참조

버전 $d_1 = M10$ 과 $M12$ 의 잠금너트는 DIN 934 을 따름.

그림



주문 정보

d_1	l_1	d_2 -0,5	치수 [mm]				h_1 ~	h_2	WS [mm]	정적 하중에 대한 부하 용량 최대 [kN]	 [g]	제품 번호.
M24	100	100	11	91	78	45	20,5	36	52	1906	22590.0895	

스테인레스 스틸 패드와 볼트가 있는 볼 부품 - 그림 2

적용 예



규정 준수

RoHS 준수

지침 2011/65/EU 및 지침 2015/863 준수

SVHC 재질을 미포함

0.1% w/w 이상 함유된 SVHC 물질 없음 - 2024년 1월 23일 SVHC 목록.

식수안전 및 독성물질 관리법 물질을 포함하지 않음

식수안전 및 독성물질 관리법 물질들이 포함되어 있지 않음

<https://www.P65Warnings.ca.gov/>

분쟁 광물 포함하지 않음

이 제품은 탄탈륨, 주석, 금 또는 텅스텐 등 민주 공화국 또는 인접 국가에서 "분쟁 광물"로 지정된 물질을 포함하지 않습니다.