

## 마운팅 패드 22590.0688



### 제품 설명

마운팅 패드는 레벨링 풋 또는 스러스트 패드로 사용할 수 있다. 수평이 아닌 구면을 15° 까지 보정할 수 있다.

### 재질

볼트있는 볼 부품

- 스테인레스 스틸 1.4305

잠금 너트

- 스테인레스 스틸 A2, ISO 4032

패드

- 스테인레스 스틸 1.4305

### 더 많은 정보

#### 참조

버전 d<sub>1</sub> = M10 과 M12 의 잠금너트는 DIN 934  
을 따름.

그림

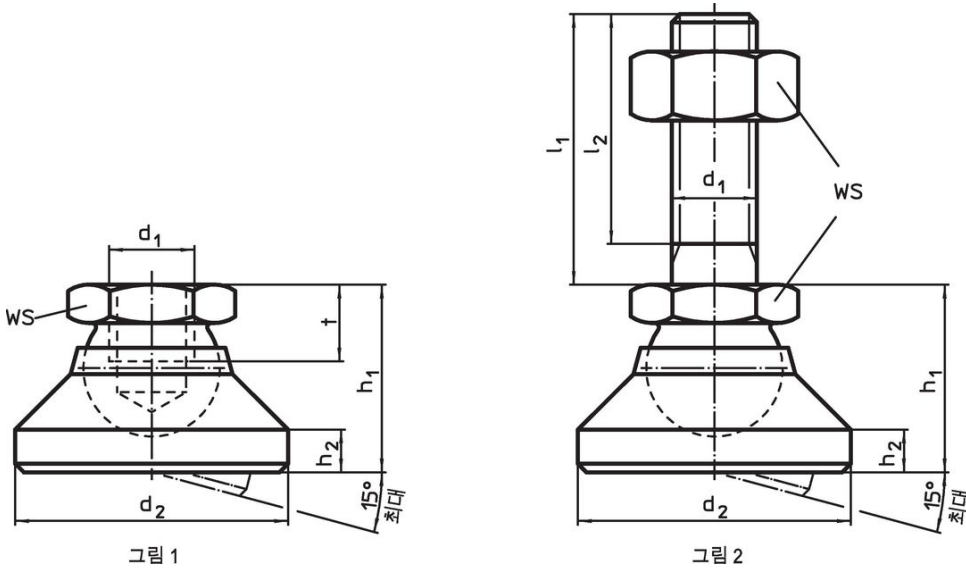


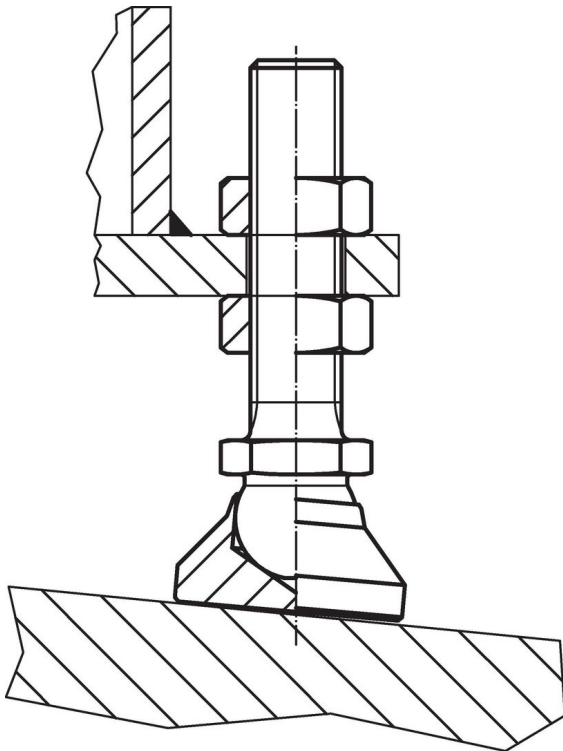
그림 1

그림 2

주문 정보

| 치수                                  |       |       |       |       |       | WS   | 정적 하중에 대한 부하 용량 최대 | 최대 온도 | 중량   | 제품 번호      |
|-------------------------------------|-------|-------|-------|-------|-------|------|--------------------|-------|------|------------|
| $d_1$                               | $l_1$ | $d_2$ | $l_2$ | $h_1$ | $h_2$ | [mm] | [kN]               | [°C]  | [g]  |            |
| 스틸 패드와 볼트가 있는 볼 부품 - 그림 2, 스테인리스 스틸 |       |       |       |       |       |      |                    |       |      |            |
| M20                                 | 200   | 60    | 192,5 | 42    | 8     | 30   | 44                 | 250   | 1031 | 22590.0688 |

적용 예



## 규정 준수

### RoHS 준수

지침 2011/65/EU 및 지침 2015/863 준수

### SVHC재질을 미포함

0.1% w/w 이상 함유된 SVHC 물질 없음 - 2024년 6월 27일 SVHC 목록.

### 식수안전 및 독성물질 관리법 물질을 포함하지 않음

식수안전 및 독성물질 관리법 물질들이 포함되어 있지 않음

<https://www.P65Warnings.ca.gov/>

### 분쟁 광물 포함하지 않음

이 제품은 탄탈륨, 주석, 금 또는 텅스텐 등 민주 공화국 또는 인접 국가에서 "분쟁 광물"로 지정된 물질을 포함하지 않습니다.