

마운팅 패드 22590.0495



제품 설명

마운팅 패드는 레벨링 풋 또는 스러스트 패드로 사용할 수 있다. 수평이 아닌 구면을 15° 까지 보정할 수 있다.

재질

볼트있는 볼 부품

- 열처리 스틸, 담금질, 흑색처리

잠금 너트

- 스틸, 흑색처리, ISO 4032

패드

- 열처리 스틸, 흑색처리

더 많은 정보

참조

버전 d₁ = M10 과 M12 의 잠금너트는 DIN 934
을 따름.

그림

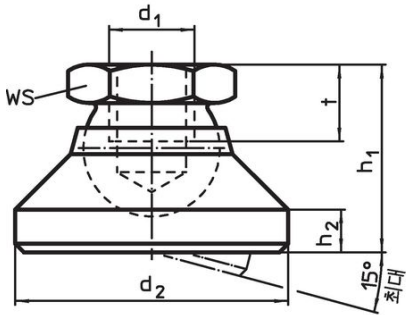


그림 1

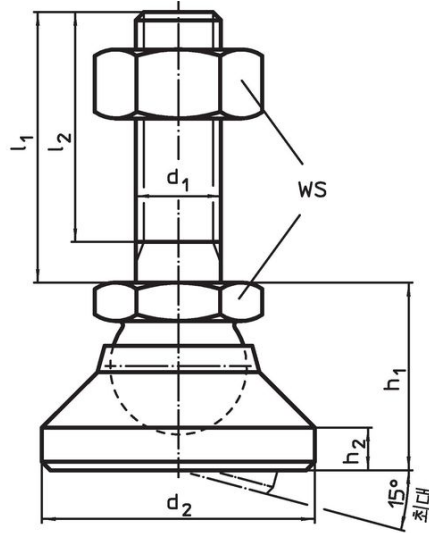
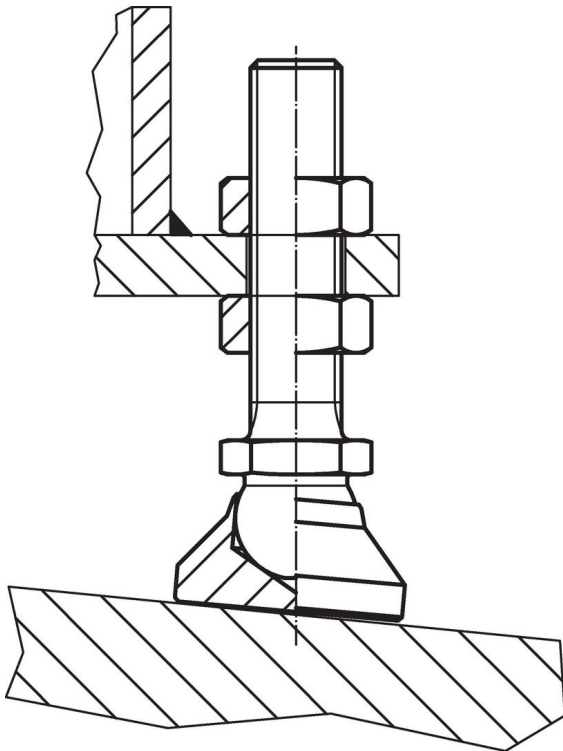


그림 2

주문 정보

치수						WS	정적 하중에 대한 부하 용량 최대	최대 온도	중량	제품 번호
d ₁	l ₁	d ₂	l ₂	h ₁	h ₂	[mm]	[kN]	[°C]	[g]	
스틸 패드와 볼트가 있는 볼 부품 - 그림 2, 열처리 스틸										
M24	100	60	91	45	9,5	36	65	250	994	22590.0495

적용 예



규정 준수

RoHS 준수

지침 2011/65/EU 및 지침 2015/863 준수

SVHC재질을 미포함

0.1% w/w 이상 함유된 SVHC 물질 없음 - 2024년 1월 23일 SVHC 목록.

식수안전 및 독성물질 관리법 물질을 포함하지 않음

식수안전 및 독성물질 관리법 물질들이 포함되어 있지 않음

<https://www.P65Warnings.ca.gov/>

분쟁 광물 포함하지 않음

이 제품은 탄탈륨, 주석, 금 또는 텅스텐 등 민주 공화국 또는 인접 국가에서 "분쟁 광물"로 지정된 물질을 포함하지 않습니다.