

## 마운팅 패드 22590.0472



### 제품 설명

마운팅 패드는 레벨링 풋 또는 스러스트 패드로 사용할 수 있다. 수평이 아닌 구면을 15° 까지 보정할 수 있다.

### 재질

#### 볼트있는 볼 부품

- 열처리 스틸, 담금질, 흑색처리

#### 잠금 너트

- 스틸, 흑색처리, ISO 4032

#### 패드

- 열처리 스틸, 흑색처리

### 더 많은 정보

#### 참조

버전 d<sub>1</sub> = M10 과 M12 의 잠금너트는 DIN 934  
을 따름.

그림

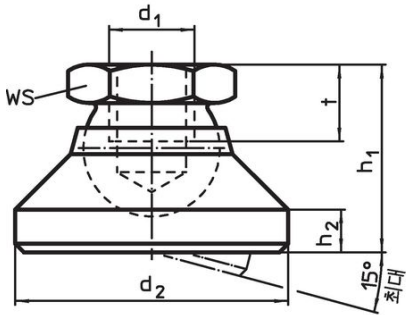


그림 1

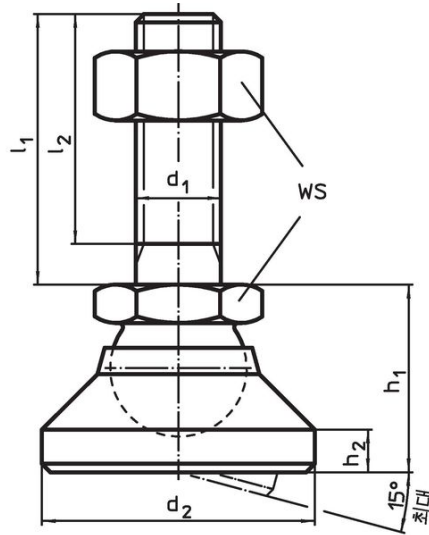
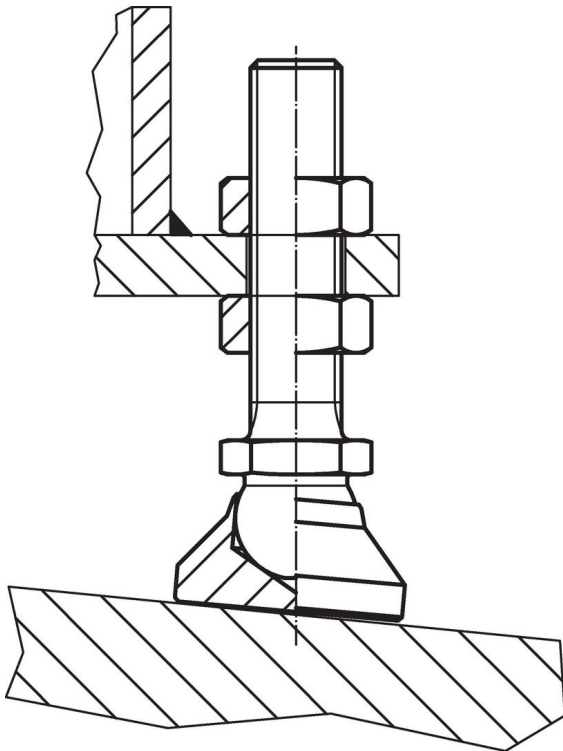


그림 2

주문 정보

| 치수                                |                |                |                |                |                | WS   | 정적 하중에 대한 부하 용량 최대 | 최대 온도 | 중량  | 제품 번호      |
|-----------------------------------|----------------|----------------|----------------|----------------|----------------|------|--------------------|-------|-----|------------|
| d <sub>1</sub>                    | l <sub>1</sub> | d <sub>2</sub> | l <sub>2</sub> | h <sub>1</sub> | h <sub>2</sub> | [mm] | [kN]               | [°C]  | [g] |            |
| 스틸 패드와 볼트가 있는 볼 부품 - 그림 2, 열처리 스틸 |                |                |                |                |                |      |                    |       |     |            |
| M16                               | 200            | 50             | 194            | 32             | 7              | 24   | 45                 | 250   | 608 | 22590.0472 |

적용 예



## 규정 준수

### RoHS 준수

지침 2011/65/EU 및 지침 2015/863 준수

### SVHC재질을 미포함

0.1% w/w 이상 함유된 SVHC 물질 없음 - 2024년 1월 23일 SVHC 목록.

### 식수안전 및 독성물질 관리법 물질을 포함하지 않음

식수안전 및 독성물질 관리법 물질들이 포함되어 있지 않음

<https://www.P65Warnings.ca.gov/>

### 분쟁 광물 포함하지 않음

이 제품은 탄탈륨, 주석, 금 또는 텅스텐 등 민주 공화국 또는 인접 국가에서 "분쟁 광물"로 지정된 물질을 포함하지 않습니다.