

마운팅 패드
22590.0212



제품 설명

마운팅 패드는 레벨링 풋 또는 스러스트 패드로 사용할 수 있다. 수평이 아닌 구면을 15° 까지 보정할 수 있다.

재질

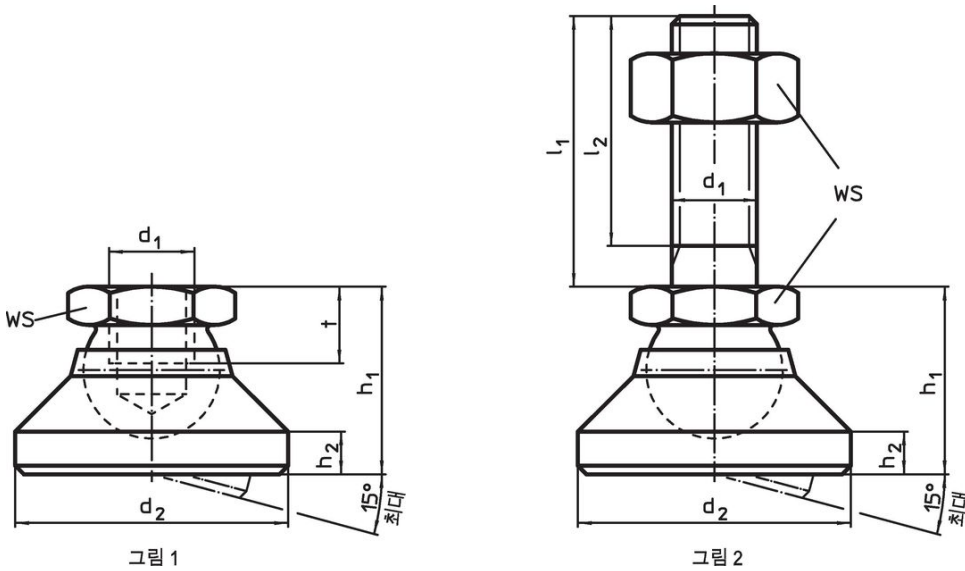
- 볼 부품
 • 스텐레스 스틸 1.4305
- 패드
 • 스텐레스 스틸 1.4305

더 많은 정보

참조

버전 d₁ = M10 과 M12 의 잠금너트는 DIN 934 을 따름.

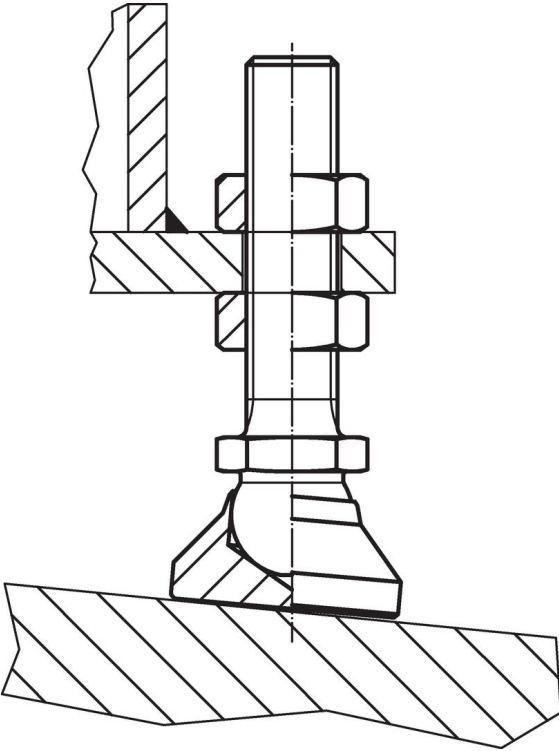
그림



주문 정보

| d ₁ | d ₂ | 치수 | | | WS | 정적 하중에 대한 부하 용량 최대 | 최대 온도 | 중량 | 제품 번호 |
|---------------------------|----------------|----------------|----------------|----|------|--------------------|-------|-----|------------|
| | | h ₁ | h ₂ | t | | | | | |
| | | [mm] | | | [mm] | [kN] | [°C] | [g] | |
| 패드와 볼 부품 - 그림 1, 스텐인리스 스틸 | | | | | | | | | |
| M12 | 40 | 26 | 6 | 11 | 19 | 28 | 250 | 113 | 22590.0212 |

적용 예



규정 준수

RoHS 준수

지침 2011/65/EU 및 지침 2015/863 준수

SVHC재질을 미포함

0.1% w/w 이상 함유된 SVHC 물질 없음 - 2024년 1월 23일 SVHC 목록.

식수안전 및 특성물질 관리법 물질들을 포함하지 않음

식수안전 및 특성물질 관리법 물질들이 포함되어 있지 않음

<https://www.P65Warnings.ca.gov/>

분쟁 광물 포함하지 않음

이 제품은 탄탈륨, 주석, 금 또는 텅스텐 등 민주 공화국 또는 인접 국가에서 "분쟁 광물"로 지정된 물질을 포함하지 않습니다.