

마운팅 패드
22590.0210



제품 설명

마운팅 패드는 레벨링 풋 또는 스러스트 패드로 사용할 수 있다. 수평이 아닌 구면을 15° 까지 보정할 수 있다.

재질

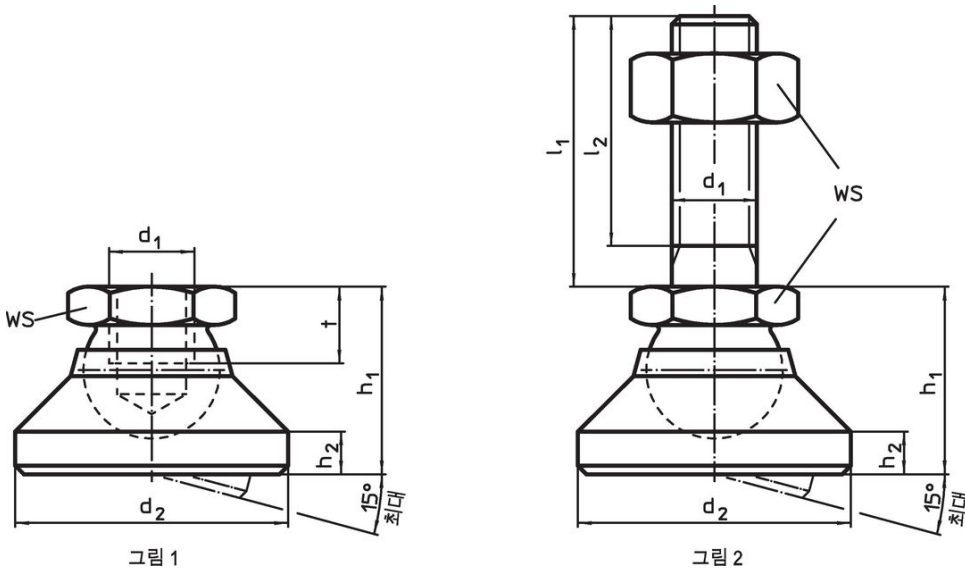
- 볼 부품
 • 스테인레스 스틸 1.4305
- 패드
 • 스테인레스 스틸 1.4305

더 많은 정보

참조

버전 d₁ = M10 과 M12 의 잠금너트는 DIN 934 을 따름.

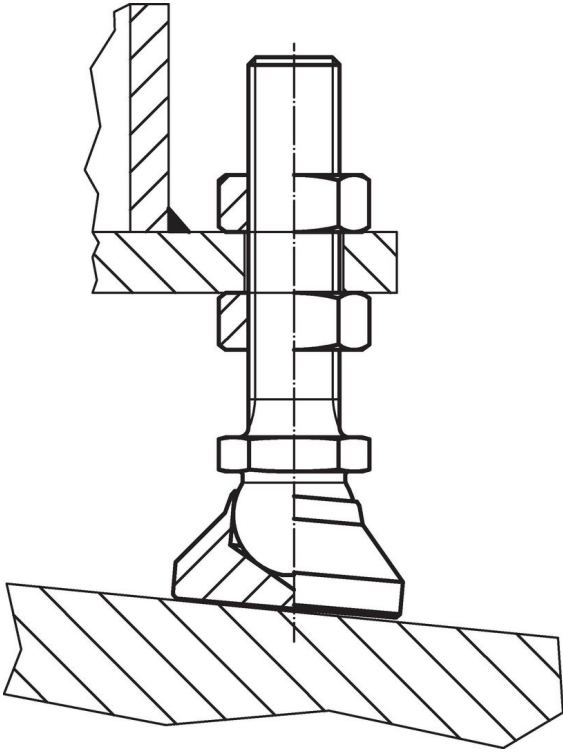
그림



주문 정보

치수					WS	정적 하중에 대한 부하 용량 최대	최대		제품 번호.
d ₁	d ₂	h ₁	h ₂	t	[mm]	[kN]	[°C]	[g]	
[mm]					[mm]	[kN]	[°C]	[g]	
패드와 볼 부품 - 그림 1, 스테인리스 스틸									
M10	32	22	5	9	17	16	250	67	22590.0210

적용 예



규정 준수

RoHS 준수

지침 2011/65/EU 및 지침 2015/863 준수

SVHC재질을 미포함

0.1% w/w 이상 함유된 SVHC 물질 없음 - 2024년 6월 27일 SVHC 목록.

식수안전 및 특성물질 관리법 물질들을 포함하지 않음

식수안전 및 특성물질 관리법 물질들이 포함되어 있지 않음

<https://www.P65Warnings.ca.gov/>

분쟁 광물 포함하지 않음

이 제품은 탄탈륨, 주석, 금 또는 텅스텐 등 민주 공화국 또는 인접 국가에서 "분쟁 광물"로 지정된 물질을 포함하지 않습니다.