

마운팅 패드
22590.0124



제품 설명

마운팅 패드는 레벨링 풋 또는 스러스트 패드로 사용할 수 있다. 수평이 아닌 구면을 15° 까지 보정할 수 있다.

재질

볼 부품
• 스텐레스 스틸 1.4305

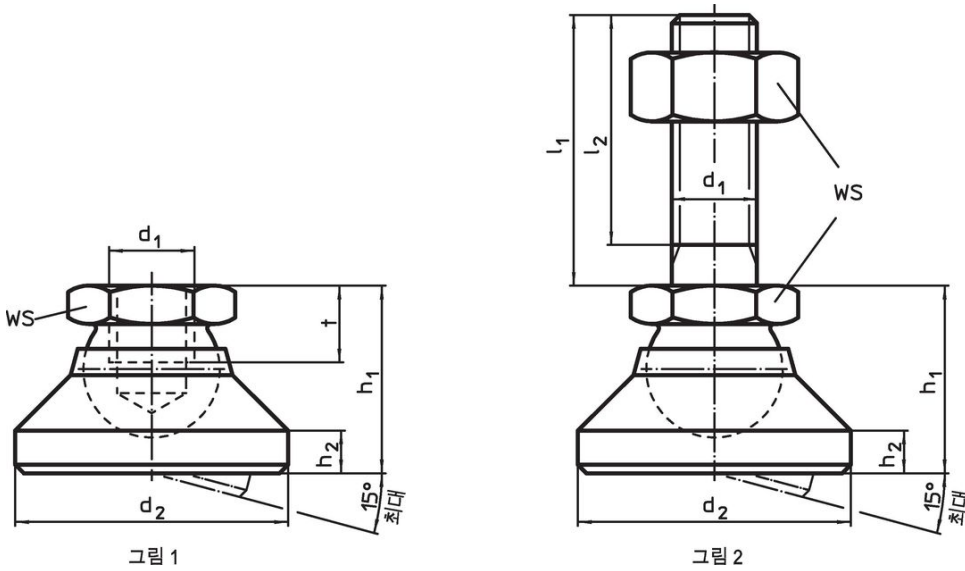
패드
• 열가소성 수지(플라스틱) POM, 흰색

더 많은 정보

참조

버전 d₁ = M10 과 M12 의 잠금너트는 DIN 934 을 따름.

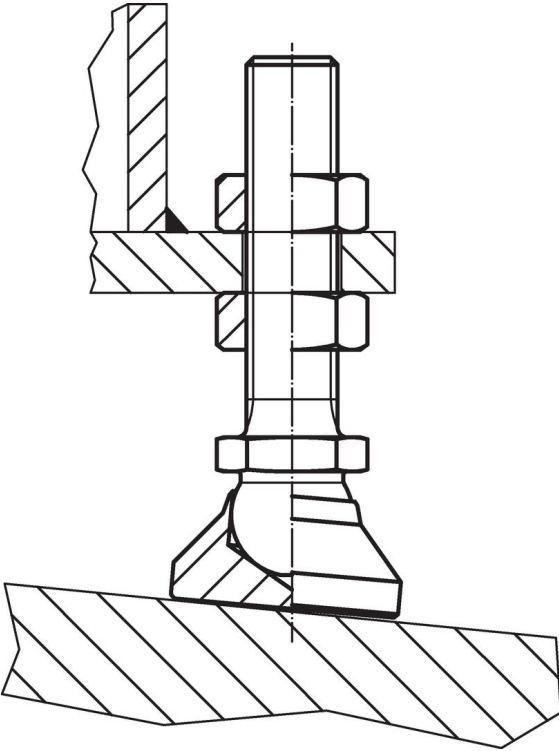
그림



주문 정보

| d ₁ | d ₂ | 치수 | | | WS | 정적 하중에 대한 부하 용량 최대 | 온도 | | 제품 번호 | |
|--|----------------|----------------|----------------|----|------|-----------------------|------|----|-------|------------|
| | | h ₁ | h ₂ | t | | | 최소 | 최대 | | |
| [mm] | | | | | [mm] | [kN] | [°C] | | [g] | |
| 열가소성 수지(플라스틱) 패드, 스텐레스 스틸 볼 부품 - 그림 1, 열가소성 플라스틱 | | | | | | | | | | |
| M24 | 60 | 45 | 9,5 | 19 | 36 | 25 | -30 | 80 | 184 | 22590.0124 |

적용 예



규정 준수

RoHS 준수

지침 2011/65/EU 및 지침 2015/863 준수

SVHC재질을 미포함

0.1% w/w 이상 함유된 SVHC 물질 없음 - 2024년 1월 23일 SVHC 목록.

식수안전 및 특성물질 관리법 물질들을 포함하지 않음

식수안전 및 특성물질 관리법 물질들이 포함되어 있지 않음

<https://www.P65Warnings.ca.gov/>

분쟁 광물 포함하지 않음

이 제품은 탄탈륨, 주석, 금 또는 텅스텐 등 민주 공화국 또는 인접 국가에서 "분쟁 광물"로 지정된 물질을 포함하지 않습니다.