

마운팅 패드  
22590.0020



제품 설명

마운팅 패드는 레벨링 풋 또는 스러스트 패드로 사용할 수 있다. 수평이 아닌 구면을 15° 까지 보정할 수 있다.

재질

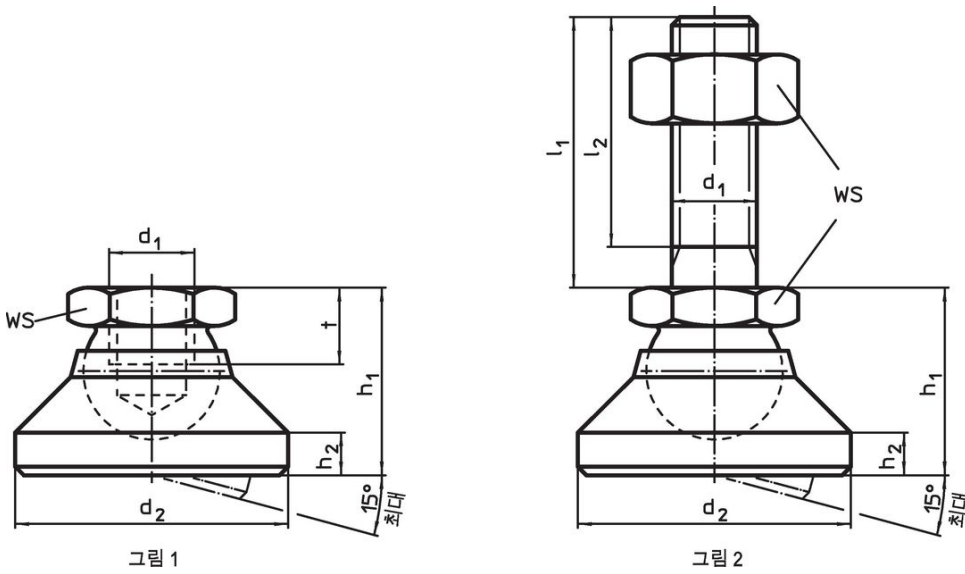
- 볼 부품
- 열처리 스틸, 담금질, 흑색처리
- 패드
- 열처리 스틸, 흑색처리

더 많은 정보

참조

버전 d<sub>1</sub> = M10 과 M12 의 잠금너트는 DIN 934 을 따름.

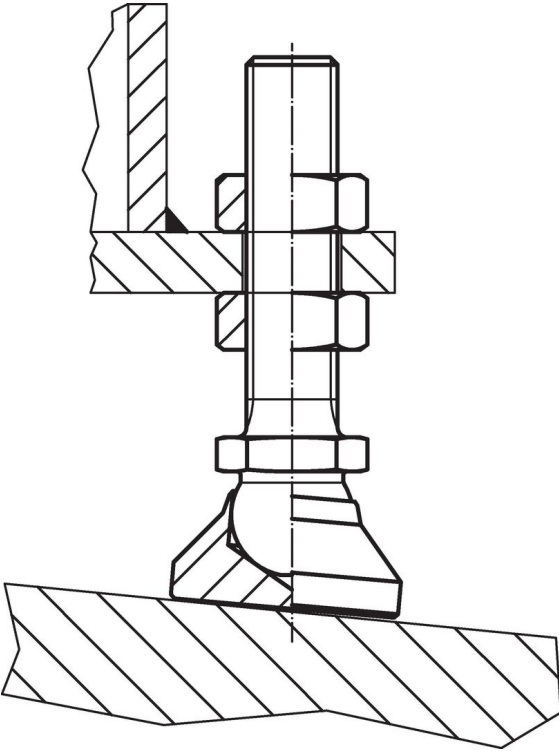
그림



주문 정보

d <sub>1</sub>	d <sub>2</sub>	치수			WS	정적 하중에 대한 부하 용량 최대	최대	제품 번호
		h <sub>1</sub>	h <sub>2</sub>	t				
[mm]					[mm]	[kN]	[°C]	[g]
M20	60	42	8	17	30	55	250	451
패드와 볼 부품 - 그림 1, 열처리 스틸								
22590.0020								

## 적용 예



## 규정 준수

### RoHS 준수

지침 2011/65/EU 및 지침 2015/863 준수

### SVHC재질을 미포함

0.1% w/w 이상 함유된 SVHC 물질 없음 - 2024년 1월 23일 SVHC 목록.

### 식수안전 및 특성물질 관리법 물질들을 포함하지 않음

식수안전 및 특성물질 관리법 물질들이 포함되어 있지 않음

<https://www.P65Warnings.ca.gov/>

### 분쟁 광물 포함하지 않음

이 제품은 탄탈륨, 주석, 금 또는 텅스텐 등 민주 공화국 또는 인접 국가에서 "분쟁 광물"로 지정된 물질을 포함하지 않습니다.