

무두 스크류 · 볼-머리 타입 22570.0320



제품 설명

플라스틱 스러스트 패드 TH 22570. 과 연결하여 사용 가능.

재질

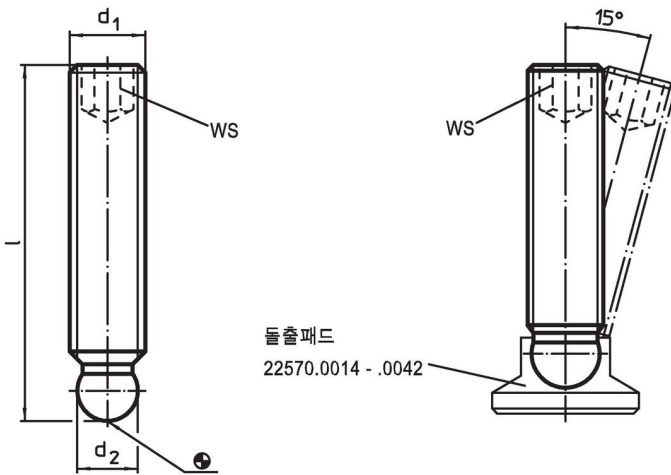
- 스틸, 재질 5.8, 흑색처리

더 많은 정보


추가 제품

- 스러스트 패드, 플라스틱

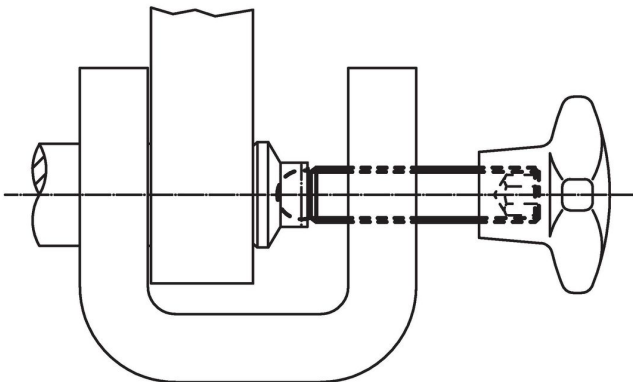
그림



주문 정보

| d ₁ | 치수 l [mm] | d ₂ +0,05 | WS [mm] |  [g] | 제품 번호. |
|----------------|-----------------|-------------------------|------------|--|------------|
| M12 | 63 | 9,4 | 6 | 39 | 22570.0320 |

적용 예



규정 준수

RoHS 준수

납 성분 포함 - 예외조항 6a / 6b / 6c 준수

0.1% w/w 이상 함유된 SVHC 물질 포함

납 성분 포함 - 2024년 6월 27일 SVHC 목록

식수안전 및 독성물질 관리법 물질 포함



납은 노출로 인해 암과 생식 기능에 해를 끼칠 수 있습니다

<https://www.P65Warnings.ca.gov/>

분쟁 광물 포함하지 않음

이 제품은 탄탈륨, 주석, 금 또는 텅스텐 등 민주 공화국 또는 인접 국가에서 "분쟁 광물"로 지정된 물질을 포함하지 않습니다.