

스러스트 패드 · 플라스틱
22570.0023



제품 설명

돌출형 스크류 EH 22570. 과 연결하여 사용 가능.

재질

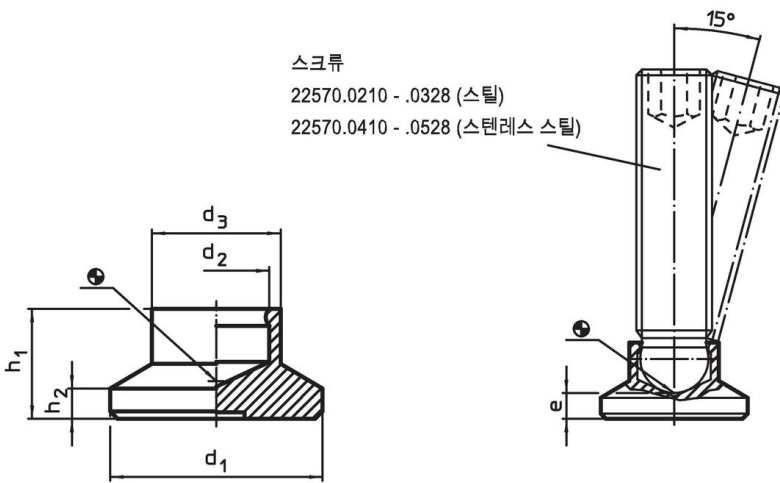
- 열가소성 수지(플라스틱) POM, 검은색, 무광

더 많은 정보

추가 제품

- 무두 스크류, 볼-머리 타입
- 시트 요소, 플라스틱 접촉면, 각도 조절

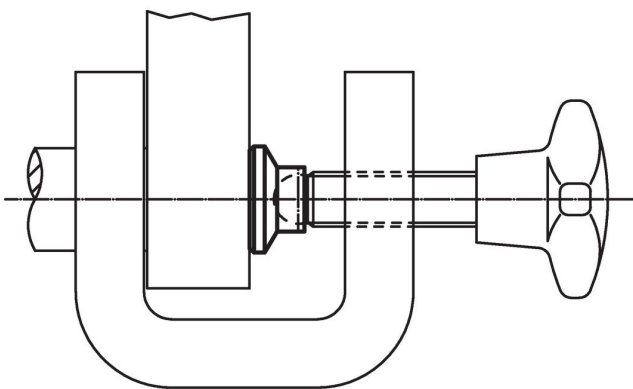
그림



주문 정보

| 치수 | | | 정적 하중에 대한 부하 용량 최대 | 홈이 있는 스크류용 EH 22570. | 온도 | | 중량 | 제품 번호. |
|----------------|----------------|----------------|-----------------------|-------------------------|------|----|-----|------------|
| d ₁ | d ₂ | d ₃ | | | 최소 | 최대 | | |
| [mm] | | | [kN] | [mm] | [°C] | | [g] | |
| 25 | 6,1 | 13 | 3,5 | M8 | -30 | 80 | 4 | 22570.0023 |

적용 예



규정 준수

RoHS 준수

지침 2011/65/EU 및 지침 2015/863 준수

SVHC재질을 미포함

0.1% w/w 이상 함유된 SVHC 물질 없음 - 2024년 6월 27일 SVHC 목록.

식수안전 및 독성물질 관리법 물질을 포함하지 않음

식수안전 및 독성물질 관리법 물질들이 포함되어 있지 않음

<https://www.P65Warnings.ca.gov/>

분쟁 광물 포함하지 않음

이 제품은 탄탈륨, 주석, 금 또는 텅스텐 등 민주 공화국 또는 인접 국가에서 "분쟁 광물"로 지정된 물질을 포함하지 않습니다.