

스러스트 패드 · 플라스틱 22570.0018



제품 설명

돌출형 스크류 EH 22570. 과 연결하여 사용 가능.

재질

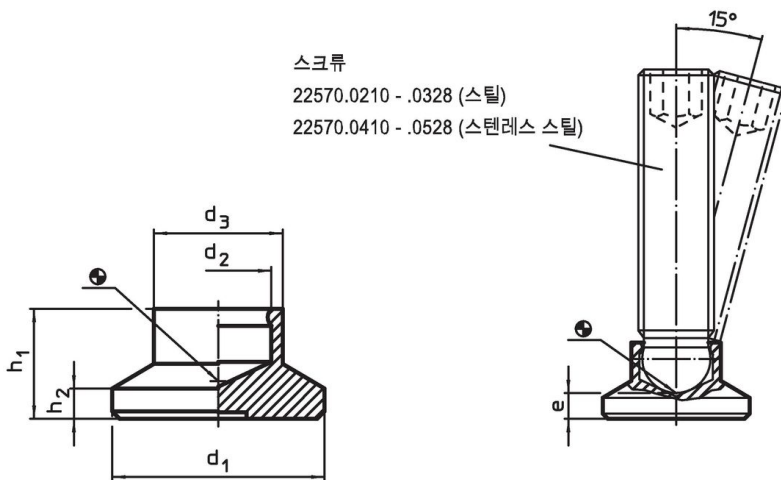
- 열가소성 수지(플라스틱) POM, 검은색, 무광

더 많은 정보

추가 제품

- 무두 스크류, 볼-머리 타입
- 시트 요소, 플라스틱 접촉면, 각도 조절

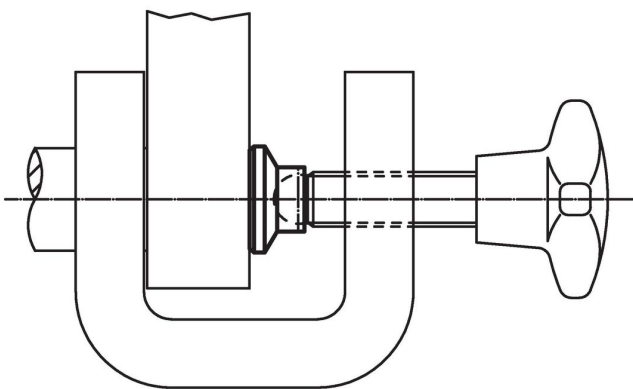
그림



주문 정보

치수			정적 하중에 대한 부하 용량 최대	흠이 있는 스크류용 EH 22570.	온도		중량	제품 번호.
d ₁	d ₂	d ₃			최소	최대		
[mm]			[kN]	[mm]	[°C]		[g]	
18	7,8	10,8	3,5	M10	-30	80	2	22570.0018

적용 예



규정 준수

RoHS 준수

지침 2011/65/EU 및 지침 2015/863 준수

SVHC재질을 미포함

0.1% w/w 이상 함유된 SVHC 물질 없음 - 2024년 6월 27일 SVHC 목록.

식수안전 및 독성물질 관리법 물질을 포함하지 않음

식수안전 및 독성물질 관리법 물질들이 포함되어 있지 않음

<https://www.P65Warnings.ca.gov/>

분쟁 광물 포함하지 않음

이 제품은 탄탈륨, 주석, 금 또는 텅스텐 등 민주 공화국 또는 인접 국가에서 "분쟁 광물"로 지정된 물질을 포함하지 않습니다.