

스러스트 패드 · DIN 6311 납작한 모델
22560.0140



제품 설명

DIN 6332 (EH 22540.)과 연결하여 사용.

재질

- 스테인리스 스틸

조립

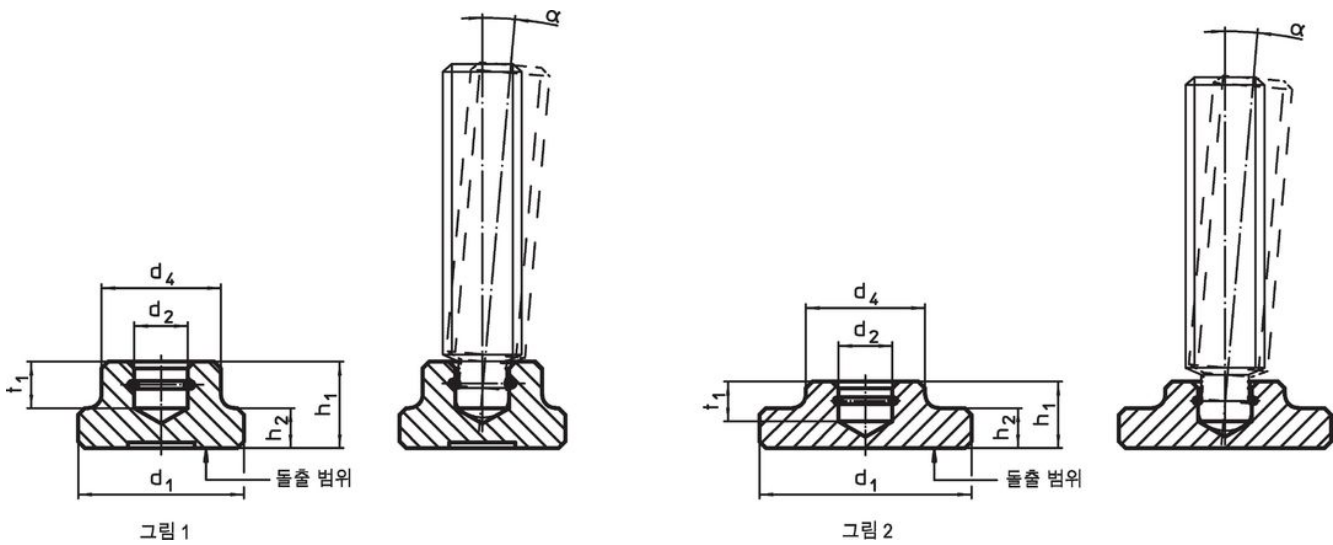
스러스트 패드는 바닥면의 스프링 리테이너가 열린 쪽으로 고정되어 있어야 한다. 돌출 스크류는 가능한 한 링의 열린 방향으로 기울여서 압입 고정해야 한다.

더 많은 정보


추가 제품

- 무두 스크류, DIN 6332 돌출부가 있는 형

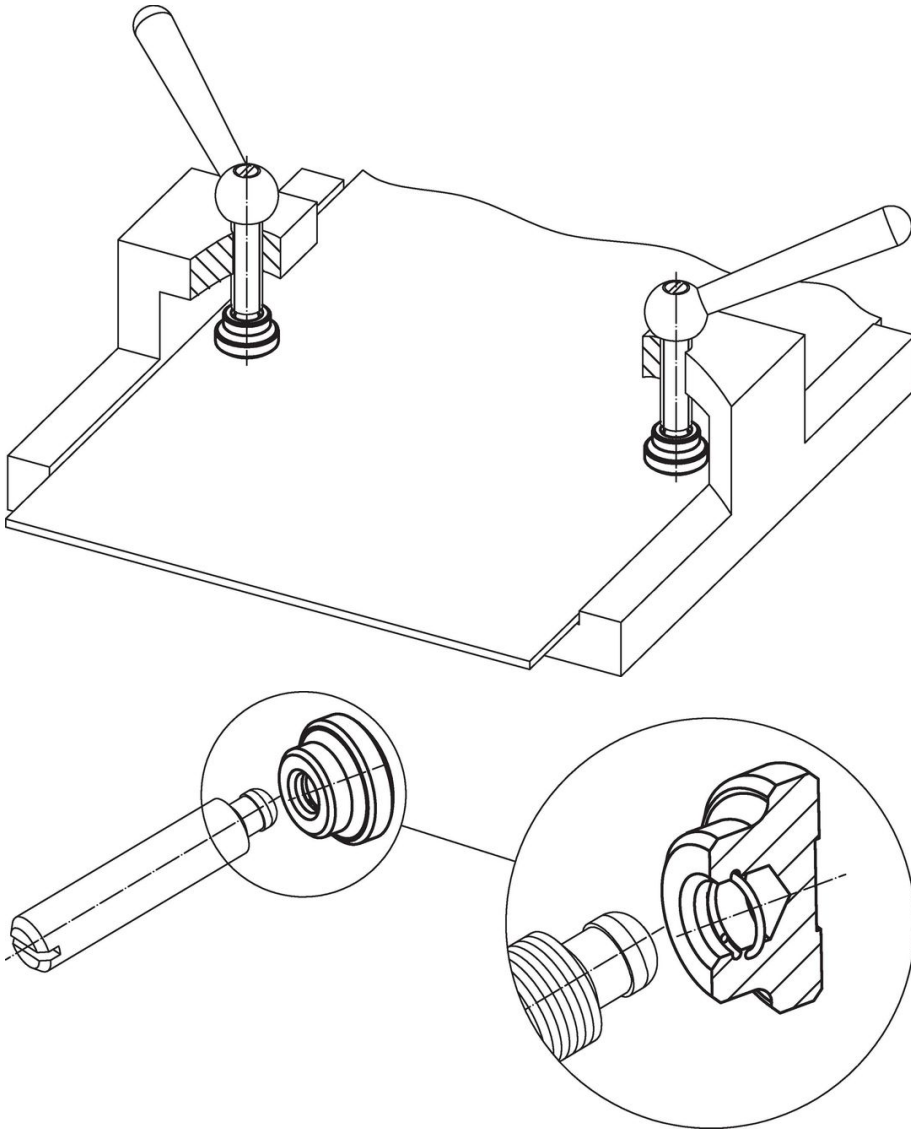
그림



주문 정보

d ₁	d ₂ H12	치수 d ₄ [mm]	h ₁	h ₂	t ₁	돌출부가 있는 스크류용 DIN 6332 [mm]	α 최소	 [g]	제품 번호.
DIN 6311 스프링 리테이너 내장형, S형 - 그림 1, 스테인리스 스틸									
40	15,6	28	16	9	8	M20	4°	105	22560.0140

적용 예



규정 준수

RoHS 준수

지침 2011/65/EU 및 지침 2015/863 준수

SVHC 재질을 미포함

0.1% w/w 이상 함유된 SVHC 물질 없음 - 2024년 6월 27일 SVHC 목록.

식수안전 및 독성물질 관리법 물질을 포함하지 않음

식수안전 및 독성물질 관리법 물질들이 포함되어 있지 않음

<https://www.P65Warnings.ca.gov/>

분쟁 광물 포함하지 않음

이 제품은 탄탈륨, 주석, 금 또는 텅스텐 등 민주 공화국 또는 인접 국가에서 "분쟁 광물"로 지정된 물질을 포함하지 않습니다.