

스러스트 패드 · DIN 6311 납작한 모델  
22560.0040



제품 설명

DIN 6332 (EH 22540.)과 연결하여 사용.

재질

- 스틸, 표면-경화처리, 흑색처리. 스냅 링 내장형.

조립

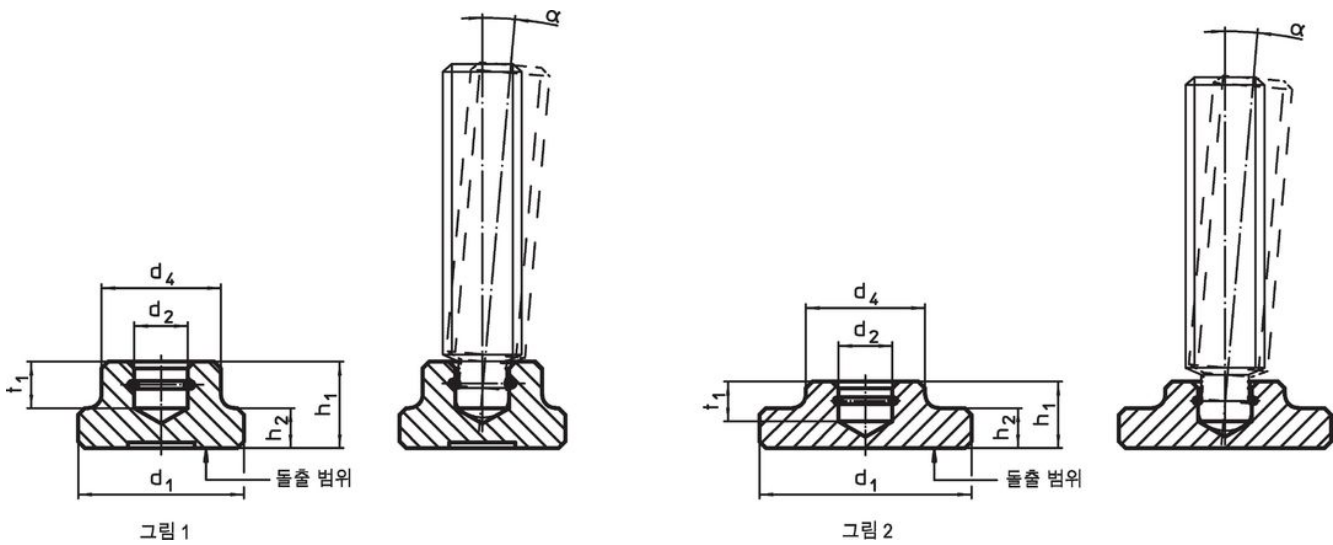
스러스트 패드는 바닥면의 스프링 리테이너가 열린 쪽으로 고정되어 있어야 한다. 돌출 스크류는 가능한 한 링의 열린 방향으로 기울여서 압입 고정해야 한다.

더 많은 정보

추가 제품

- 무두 스크류, DIN 6332 돌출부가 있는 형

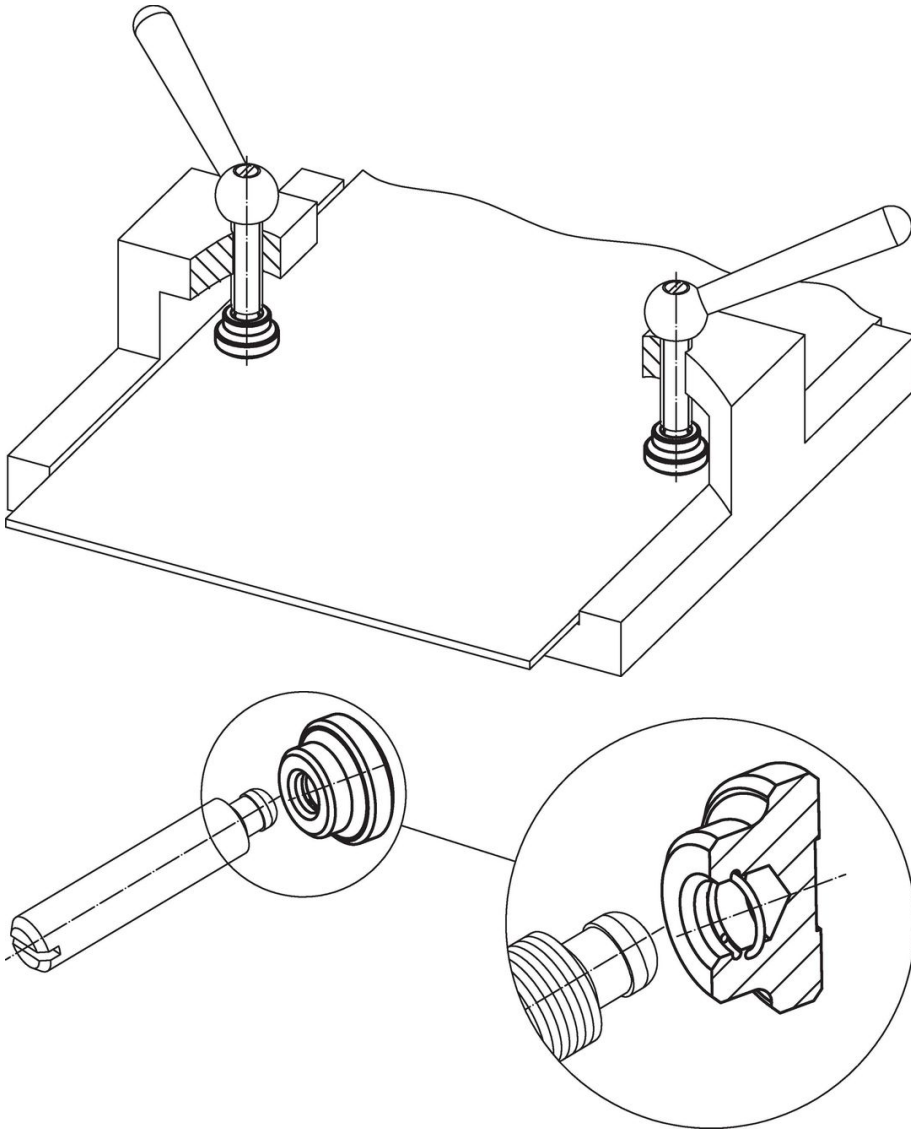
그림



주문 정보

d <sub>1</sub>	d <sub>2</sub> H12	치수 d <sub>4</sub> [mm]	h <sub>1</sub>	h <sub>2</sub>	t <sub>1</sub>	돌출부가 있는 스크류용 DIN 6332 [mm]	α 최소	 [g]	제품 번호.
DIN 6311 스프링 리테이너 내장형, S형 - 그림 1, 스틸									
40	15,6	28	16	9	8	M20	4°	105	22560.0040

적용 예



규정 준수

RoHS 준수

납 성분 포함 - 예외조항 6a / 6b / 6c 준수

0.1% w/w 이상 함유된 SVHC 물질 포함

납 성분 포함 - 2024년 6월 27일 SVHC 목록

식수안전 및 독성물질 관리법 물질 포함



납은 노출로 인해 압과 생식 기능에 해를 끼칠 수 있습니다  
<https://www.P65Warnings.ca.gov/>

분쟁 광물 포함하지 않음

이 제품은 탄탈륨, 주석, 금 또는 텅스텐 등 민주 공화국 또는 인접 국가에서 "분쟁 광물"로 지정된 물질을 포함하지 않습니다.