

무두 스크류 · DIN 6332 돌출부가 있는 형 22540.1501



제품 설명

무두 스크류는 추력 지점을 통해 힘을 직접 전달할 수 있는 클램핑 나사이다. 스텝 버전의 추력 지점의 압력 표면은 경화처리되어 있다.
민감한 표면을 클램핑하기 위해서 스러스트 패드 EH 22560. (DIN 6311 과 낮은 버전) 가 추력 지점에 부착될 수 있다. 스러스트 패드의 스냅링은 무두 스크류와 스러스트 패드를 손으로 분리할 수 있게 한다.
추력 지점이 있는 무두 스크류는 추력 지점의 추가 반경 "r" (DIN 6332에 비해 최적화) 은 스러스트 패드의 조립을 더욱 쉽게 한다.
무두 스크류의 추력지점 직경은 나사산의 코어 직경보다 작기 때문에 핀 쪽에서도 나사로 조일 수 있다.

재질

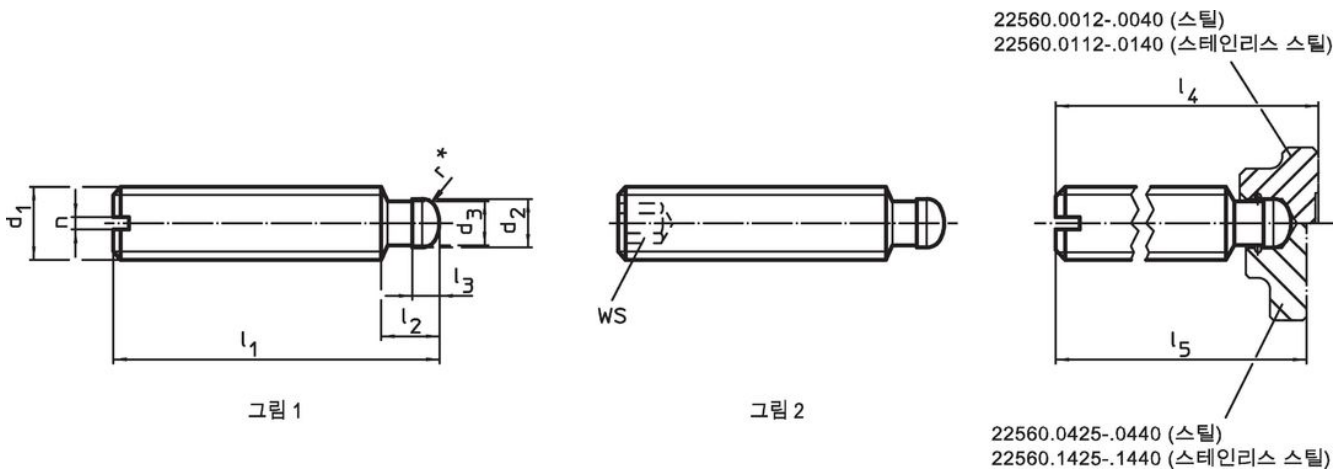
- 스테인리스 스틸

더 많은 정보

추가 제품


- 스러스트 패드, DIN 6311 납작한 모델

그림

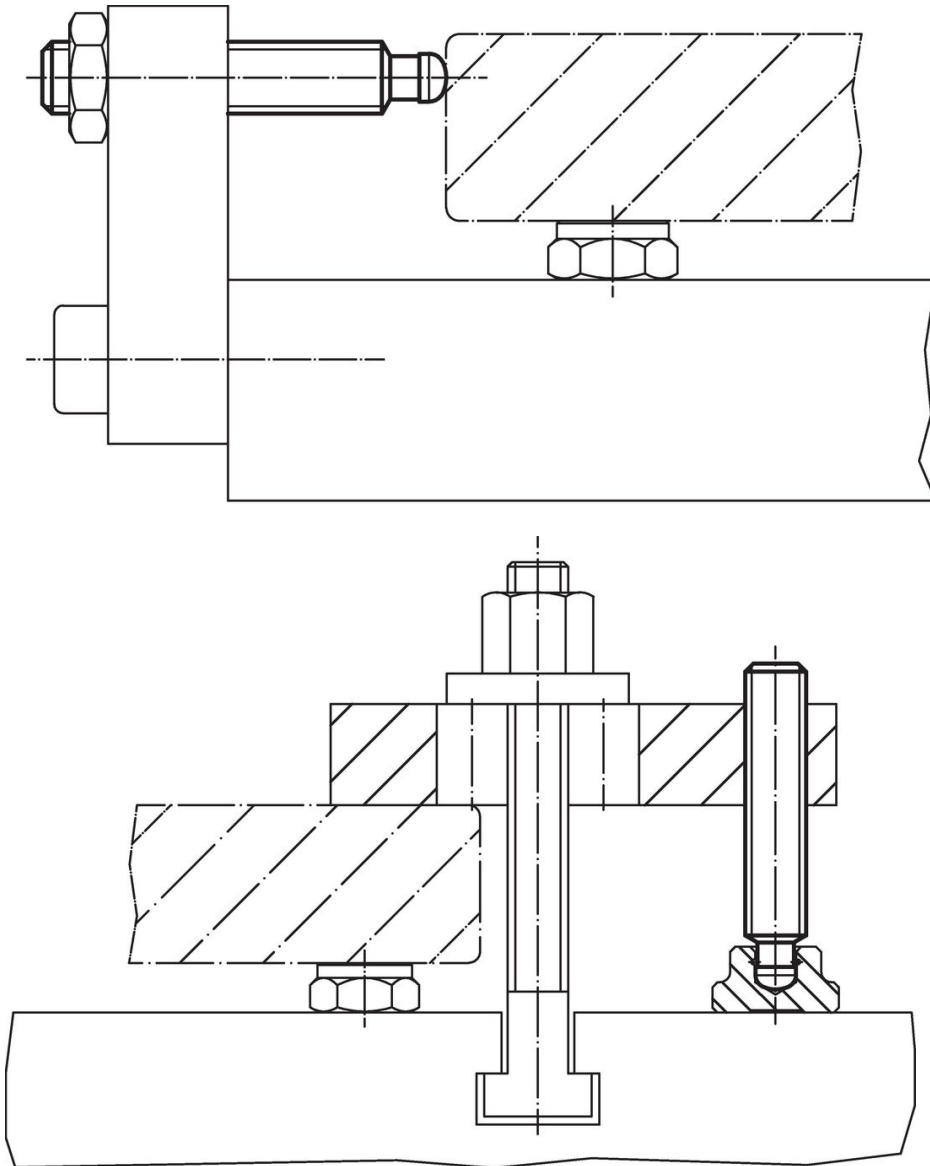


* 쉬운 조립을 위해서 DIN6632는 r에 의해 마무리 된다.

주문 정보

d ₁	l ₁	d ₂ h11	치수 d ₃ [mm]	l ₂	l ₃	l ₄ ~	WS [mm]	 [g]	제품 번호.
육각축 (IS) - 그림 2, 스테인리스 스틸									
M20	100	15,5	14,4	14	5,5	105,5	10	178	22540.1501

적용 예



규정 준수

RoHS 준수

지침 2011/65/EU 및 지침 2015/863 준수

SVHC재질을 미포함

0.1% w/w 이상 함유된 SVHC 물질 없음 - 2024년 6월 27일 SVHC 목록.

식수안전 및 독성물질 관리법 물질을 포함하지 않음

식수안전 및 독성물질 관리법 물질들이 포함되어 있지 않음

<https://www.P65Warnings.ca.gov/>

분쟁 광물 포함하지 않음

이 제품은 탄탈륨, 주석, 금 또는 텅스텐 등 민주 공화국 또는 인접 국가에서 "분쟁 광물"로 지정된 물질을 포함하지 않습니다.