

무두 스크류 · DIN 6332 돌출부가 있는 형 22540.1163



제품 설명

무두 스크류는 추력 지점을 통해 힘을 직접 전달할 수 있는 클램핑 나사이다. 스틸 버전의 추력 지점의 압력 표면은 경화처리되어 있다.
민감한 표면을 클램핑하기 위해서 스러스트 패드 EH 22560. (DIN 6311 과 낮은 버전) 가 추력 지점에 부착될 수 있다. 스러스트 패드의 스냅링은 무두 스크류와 스러스트 패드를 손으로 분리할 수 있게 한다.
추력 지점이 있는 무두 스크류는 추력 지점의 추가 반경 "r" (DIN 6332에 비해 최적화) 은 스러스트 패드의 조립을 더욱 쉽게 한다.
무두 스크류의 추력지점 직경은 나사산의 코어 직경보다 작기 때문에 핀 쪽에서도 나사로 조일 수 있다.

재질

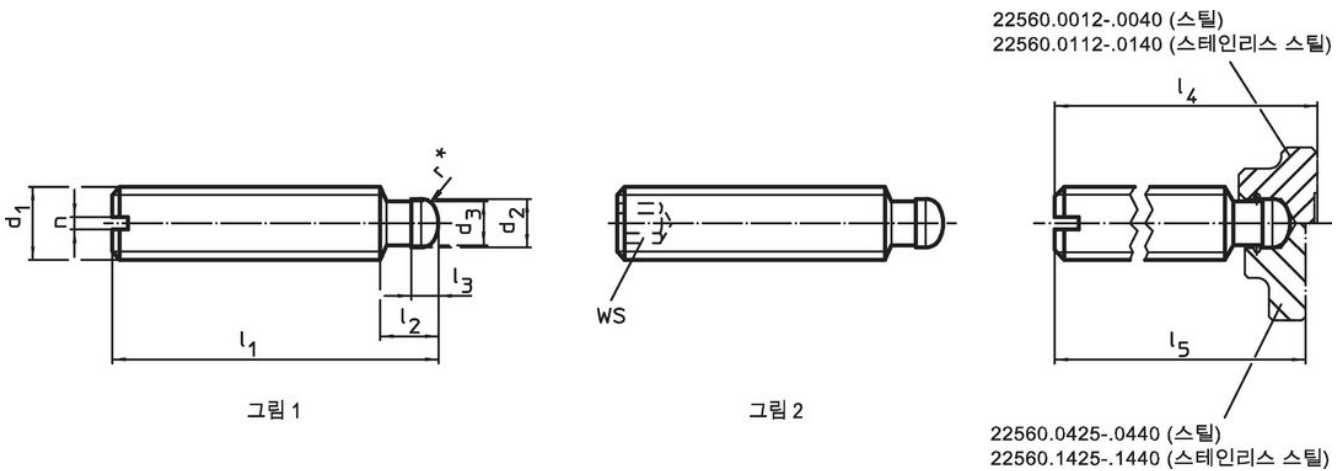
- 스테인리스 스틸

더 많은 정보

추가 제품

- 스러스트 패드, DIN 6311 납작한 모델

그림



* 쉬운 조립을 위해서 DIN6632는 r에 의해 마무리 된다.

주문 정보

| d ₁ | l ₁ | d ₂ h11 | d ₃ | 치수 | | | | l ₅ | n | [g] | 제품 번호. |
|--------------------------|----------------|-----------------------|----------------|----------------|----------------|---------------------|-------|----------------|-----|------------|--------|
| | | | | l ₂ | l ₃ | l ₄ ~ | [mm] | | | | |
| 일자출 (S) - 그림 1, 스테인리스 스틸 | | | | | | | | | | | |
| M16 | 125 | 12 | 11 | 12 | 5 | 130,4 | 127,9 | 2,5 | 160 | 22540.1163 | |

적용 예



규정 준수

RoHS 준수

지침 2011/65/EU 및 지침 2015/863 준수

SVHC재질을 미포함

0.1% w/w 이상 함유된 SVHC 물질 없음 - 2024년 1월 23일 SVHC 목록.

식수안전 및 독성물질 관리법 물질을 포함하지 않음

식수안전 및 독성물질 관리법 물질들이 포함되어 있지 않음

<https://www.P65Warnings.ca.gov/>

분쟁 광물 포함하지 않음

이 제품은 탄탈륨, 주석, 금 또는 텅스텐 등 민주 공화국 또는 인접 국가에서 "분쟁 광물"로 지정된 물질을 포함하지 않습니다.