

## 무두 스크류 · DIN 6332 돌출부가 있는 형 22540.0121



### 제품 설명

무두 스크류는 추력 지점을 통해 힘을 직접 전달할 수 있는 클램핑 나사이다. 스틸 버전의 추력 지점의 압력 표면은 경화처리되어 있다.  
민감한 표면을 클램핑하기 위해서 스러스트 패드 EH 22560. (DIN 6311 과 낮은 버전) 가 추력 지점에 부착될 수 있다. 스러스트 패드의 스냅링은 무두 스크류와 스러스트 패드를 손으로 분리할 수 있게 한다.  
추력 지점이 있는 무두스�크류는 추력 지점의 추가 반경 "r" (DIN 6332에 비해 최적화) 은 스러스트 패드의 조립을 더욱 쉽게 한다.  
무두 스크류의 추력지점 직경은 나사산의 코어 직경보다 작기 때문에 핀 쪽에서도 나사로 조일 수 있다.

### 재질

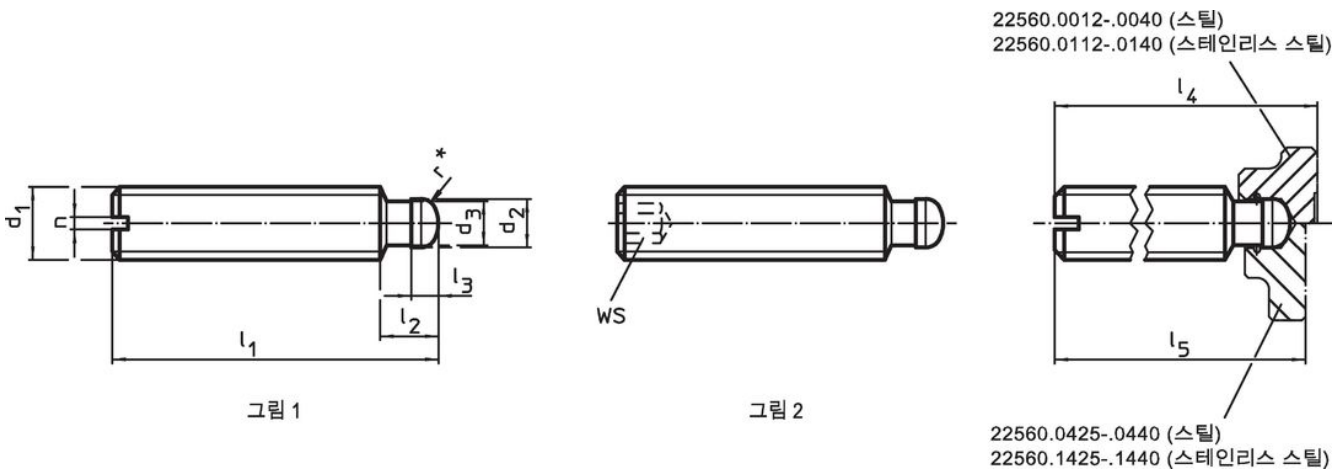
- 스틸, 흑색처리, 재질 5.8, 돌출부 경화처리

### 더 많은 정보

#### 추가 제품

- 스러스트 패드, DIN 6311 납작한 모델

### 그림



\* 쉬운 조립을 위해서 DIN6632는 r에 의해 마무리 된다.

### 주문 정보

d <sub>1</sub>	l <sub>1</sub>	d <sub>2</sub> h11	d <sub>3</sub>	치수 l <sub>2</sub>	l <sub>3</sub>	l <sub>4</sub> ~	l <sub>5</sub> ~	n	제품 번호.
[mm]									[g]
일자출 (S) - 그림 1, 스틸									
M12	60	8	7,2	10	4,5	64,6	62,6	2	22540.0121

적용 예



규정 준수

**RoHS 준수**

납 성분 포함 - 예외조항 6a / 6b / 6c 준수

**0.1% w/w 이상 함유된 SVHC 물질 포함**

납 성분 포함 - 2024년 6월 27일 SVHC 목록

**식수안전 및 독성물질 관리법 물질 포함**



납은 노출로 인해 압과 생식 기능에 해를 끼칠 수 있습니다  
<https://www.P65Warnings.ca.gov/>

**분쟁 광물 포함하지 않음**

이 제품은 탄탈륨, 주석, 금 또는 텅스텐 등 민주 공화국 또는 인접 국가에서 "분쟁 광물"로 지정된 물질을 포함하지 않습니다.