

클램프 잠금 핀 · 버튼 손잡이 있음

22420.0074



제품 설명

급속 체결, 잠금, 조정, 교체, 위치 부상 없이 관통되지 않은 홀에서의 고정 (H11) 용 반복적으로 연결 작업해야 하는 부분을 빠르고 쉽게 풀 수 있음. 볼이 볼트와 구멍 사이에 고정되어 있기 때문에 유연하게 사용 가능.

스테인레스 스틸 1.4542을 사용하는 경우, 모든 버전은 부식 방지: 매우 견고하며 내 마모성 또한 뛰어남.

재질

핀 부분

- 스테인레스 스틸 1.4542, 침탄-경화처리

손잡이

- 알루미늄, 검은색 RAL 9005와 유사

누름 단추

- 표면 경화 처리 스틸, 질화 처리, RAL 1016 과 유사한 노란색

스프링

- 스테인리스 스틸

조립

간단한 H11 홈만 있으면 충분함.

설치:

1. 버튼을 길게 누른다.
2. 리프팅 핀을 삽입한다
3. 버튼을 놓는다(버튼은 반드시 원래 위치로 돌아옴)

해제

1. 버튼을 길게 누른다.
2. 리프팅 핀을 뺀다.
3. 버튼을 놓는다.

작동

클램프 잠금 핀은 막힌 홀에도 사용 가능함.

H11 보어 홀에 적용된 유지력은 상대물의 재질에 따라 달라짐

- 강철, 경화 - 최소. 30 N
- 강철, soft - 최소. 120 N
- 스테인리스 스틸, soft - 최소. 120 N
- 알루미늄, 알루미늄 합금 - 최소. 250 N

더 많은 정보

참조

스페셜 타입 별도 요청.

클램프 잠금 핀은 절대 리프팅 용도로 사용해서는 안됨.

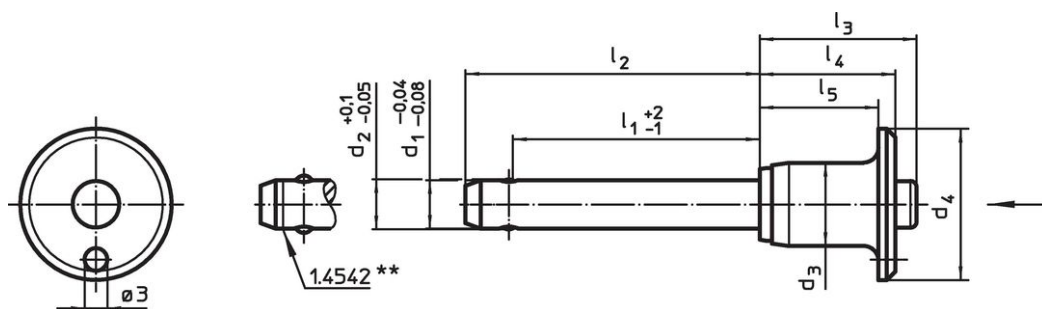
액세서리

연결 케이블 EH 22400.에 쉽게 연결.

추가 제품

- 연결 케이블

그림



** 스테인레스 스틸 1.4542 표시 있음.

주문 정보

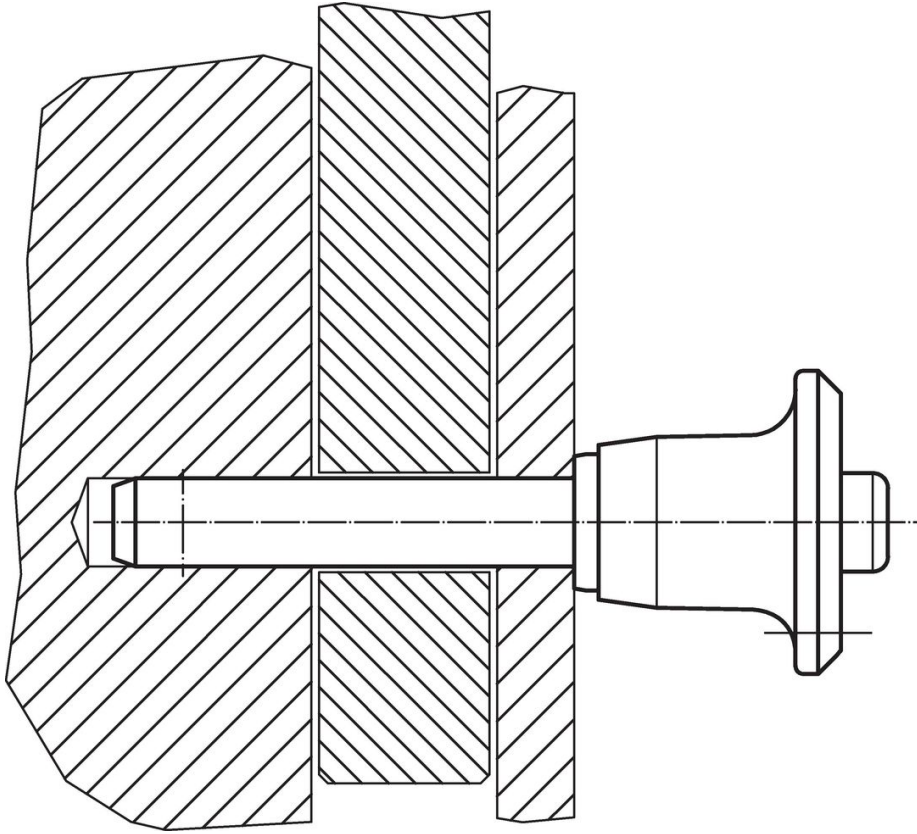
d_1	l_1	d_2	d_3	치수					지지력 ¹⁾	위치 홀	온도		중량	전단저항, 2 전단 ²⁾	제품 번호					
-0,04 -0,08	+2 -1	+0,1 -0,05		d_4	l_2	l_3	l_4	l_5	최소 스틸, 소프트	H11	최소	최대	[g]	최소						
[mm]																[N]	[mm]	[°C]	[kN]	
스테인리스 스틸																				
10	100	10,3	14,1	25	110	27,3	22,6	18,6	120	10	-30	150	82	100	22420.0074					

¹⁾ 유지력은 상대물의 재질에 따라 달라짐 - "작동 매뉴얼" 참고

²⁾ 전단 반발력은 DIN 50141에 따름

적용 예





규정 준수

RoHS 준수하지 않음

지침 2011/65/EU 및 지침 2015/863 준수하지 않음

0.1% w/w 이상 함유된 SVHC 물질 포함

납 성분 포함 - 2024년 1월 23일 SVHC 목록

식수안전 및 독성물질 관리법 물질 포함



납은 노출로 인해 암과 생식 기능에 해를 끼칠 수 있습니다

<https://www.P65Warnings.ca.gov/>

분쟁 광물 포함하지 않음

이 제품은 탄탈륨, 주석, 금 또는 텅스텐 등 민주 공화국 또는 인접 국가에서 "분쟁 광물"로 지정된 물질을 포함하지 않습니다.