

## 클램프 잠금 핀 · 버튼 손잡이 있음

22420.0052



### 제품 설명

급속 체결, 잠금, 조정, 교체, 위치 부상 없이 관통되지 않은 홀에서의 고정 (H11) 용 반복적으로 연결 작업해야 하는 부분을 빠르고 쉽게 풀 수 있음. 볼이 볼트와 구멍 사이에 고정되어 있기 때문에 유연하게 사용 가능.

스테인레스 스틸 1.4542을 사용하는 경우, 모든 버전은 부식 방지: 매우 견고하며 내 마모성 또한 뛰어남.

### 재질

#### 핀 부분

- 스테인레스 스틸 1.4542, 침탄-경화처리

#### 손잡이

- 알루미늄, 검은색 RAL 9005와 유사

#### 누름 단추

- 표면 경화 처리 스틸, 질화 처리, RAL 1016 과 유사한 노란색

#### 스프링

- 스테인리스 스틸

### 조립

간단한 H11 홈만 있으면 충분함.

#### 설치:

1. 버튼을 길게 누른다.
2. 리프팅 핀을 삽입한다
3. 버튼을 놓는다(버튼은 반드시 원래 위치로 돌아옴)

#### 해제

1. 버튼을 길게 누른다.
2. 리프팅 핀을 뺀다.
3. 버튼을 놓는다.

### 작동

클램프 잠금 핀은 막힌 홀에도 사용 가능함.

H11 보어 홀에 적용된 유지력은 상대물의 재질에 따라 달라짐

- 강철, 경화 - 최소. 30 N
- 강철, soft - 최소. 120 N
- 스테인리스 스틸, soft - 최소. 120 N
- 알루미늄, 알루미늄 합금 - 최소. 250 N

### 더 많은 정보

#### 참조

스페셜 타입 별도 요청.

클램프 잠금 핀은 절대 리프팅 용도로 사용해서는 안됨.

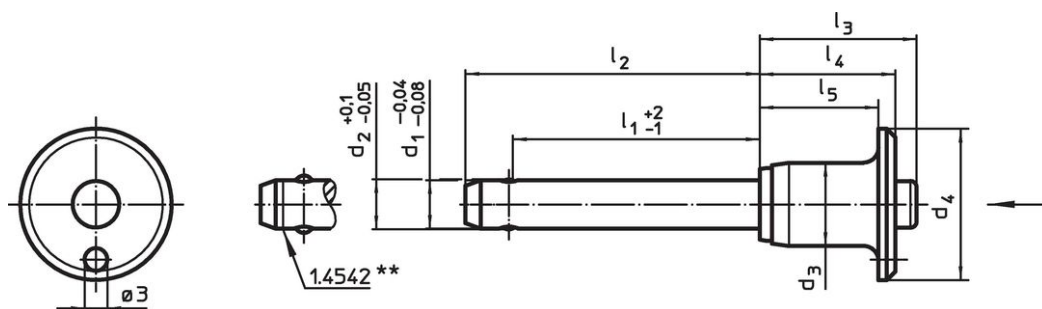
#### 액세서리

연결 케이블 EH 22400.에 쉽게 연결.

#### 추가 제품



- 연결 케이블

### 그림



\*\* 스테인레스 스틸 1.4542 표시 있음.

주문 정보

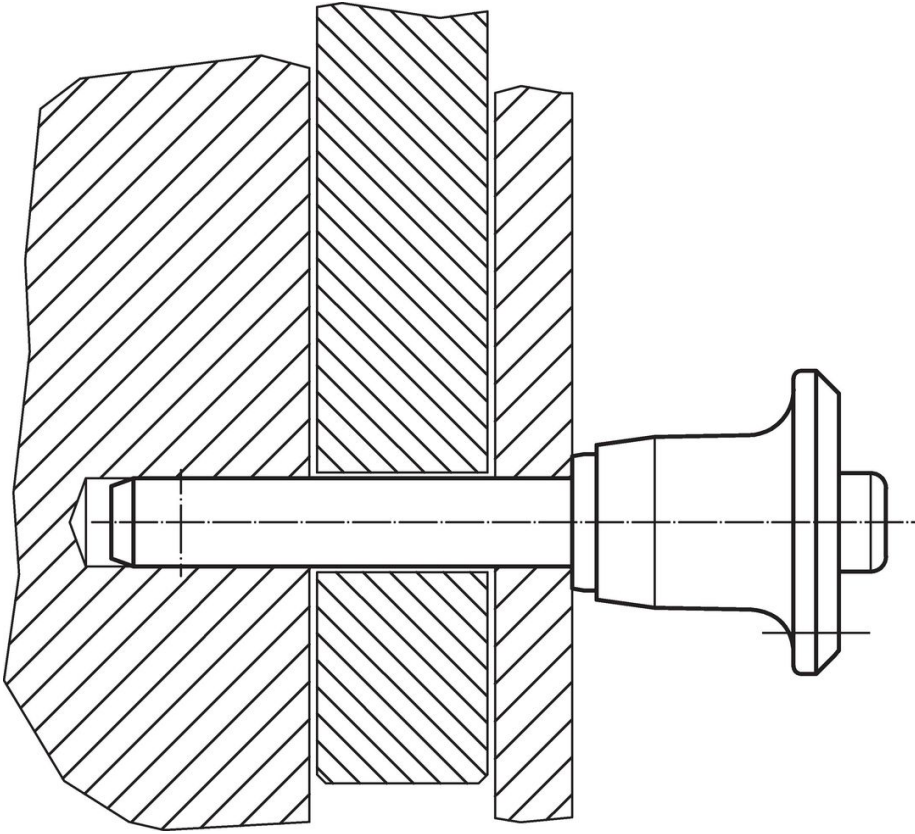
| d <sub>1</sub> | l <sub>1</sub> | d <sub>2</sub> | d <sub>3</sub> | d <sub>4</sub> | 치수             |                |                |                |     | 지지력 <sup>1)</sup><br>최소<br>스틸,<br>소프트<br>[N] | 위치 홀<br>H11<br>[mm] |  |     |  | 전단저항,<br>2전단 <sup>2)</sup><br>최소<br>[kN] | 제품 번호 |      |
|----------------|----------------|----------------|----------------|----------------|----------------|----------------|----------------|----------------|-----|--|---------------------|---|-----|---|--|-------|------|
|                |                |                |                |                | l <sub>2</sub> | l <sub>3</sub> | l <sub>4</sub> | l <sub>5</sub> | 최소  |  |                     | 최대  | [g] |   |  |       | [°C] |
| -0,04<br>-0,08 | +2<br>-1       | +0,1<br>-0,05  |                |                | [mm]           |                |                |                |     |  |                     |   |     |   |  |       |      |
| 8              | 60             | 8,3            | 14,1           | 25             | 68,6           | 27,3           | 22,6           | 18,6           | 120 | 8  | -30                 | 150   | 43  | 63  | 22420.0052                               |       |      |

<sup>1)</sup> 유지력은 상대물의 재질에 따라 달라짐 - "작동 매뉴얼" 참고

<sup>2)</sup> 전단 반발력은 DIN 50141에 따름

적용 예





## 규정 준수

### RoHS 준수하지 않음

지침 2011/65/EU 및 지침 2015/863 준수하지 않음

### 0.1% w/w 이상 함유된 SVHC 물질 포함

납 성분 포함 - 2024년 1월 23일 SVHC 목록

### 식수안전 및 독성물질 관리법 물질 포함



납은 노출로 인해 암과 생식 기능에 해를 끼칠 수 있습니다

<https://www.P65Warnings.ca.gov/>

### 분쟁 광물 포함하지 않음

이 제품은 탄탈륨, 주석, 금 또는 텅스텐 등 민주 공화국 또는 인접 국가에서 "분쟁 광물"로 지정된 물질을 포함하지 않습니다.