

## 연결 케이블 22400.0970

### 제품 설명

연결 케이블은 단동 볼 잠금핀 EH 22340., EH 22350., EH 22370.과 EH 22380. 그리고 클램핑 핀 EH 22360.과 소켓핀 EH 22400.의 분실을 막기 위한 안전장치로 쓰인다.

### 재질

#### 연결 케이블

- 열가소성 수지(플라스틱) PA6, 회색

#### 코팅 연결 케이블

- 열가소성 수지(플라스틱) PA6, 회색

### 조립

홀딩 클립 (그림 5/6) 은 단동 볼 잠금핀에 소프트-페이스 망치로 고정되며, 스크류 드라이버로 들어올려 분해할 수 있다.

플라스틱 제품 (그림7) : 컷 오프(Cut-off) 돌출 부위는 체결 이후에도 버(burr)가 없음.  
나선형 (그림 4)은 매우 효율적인 작업 길이를 갖는다.

### 더 많은 정보

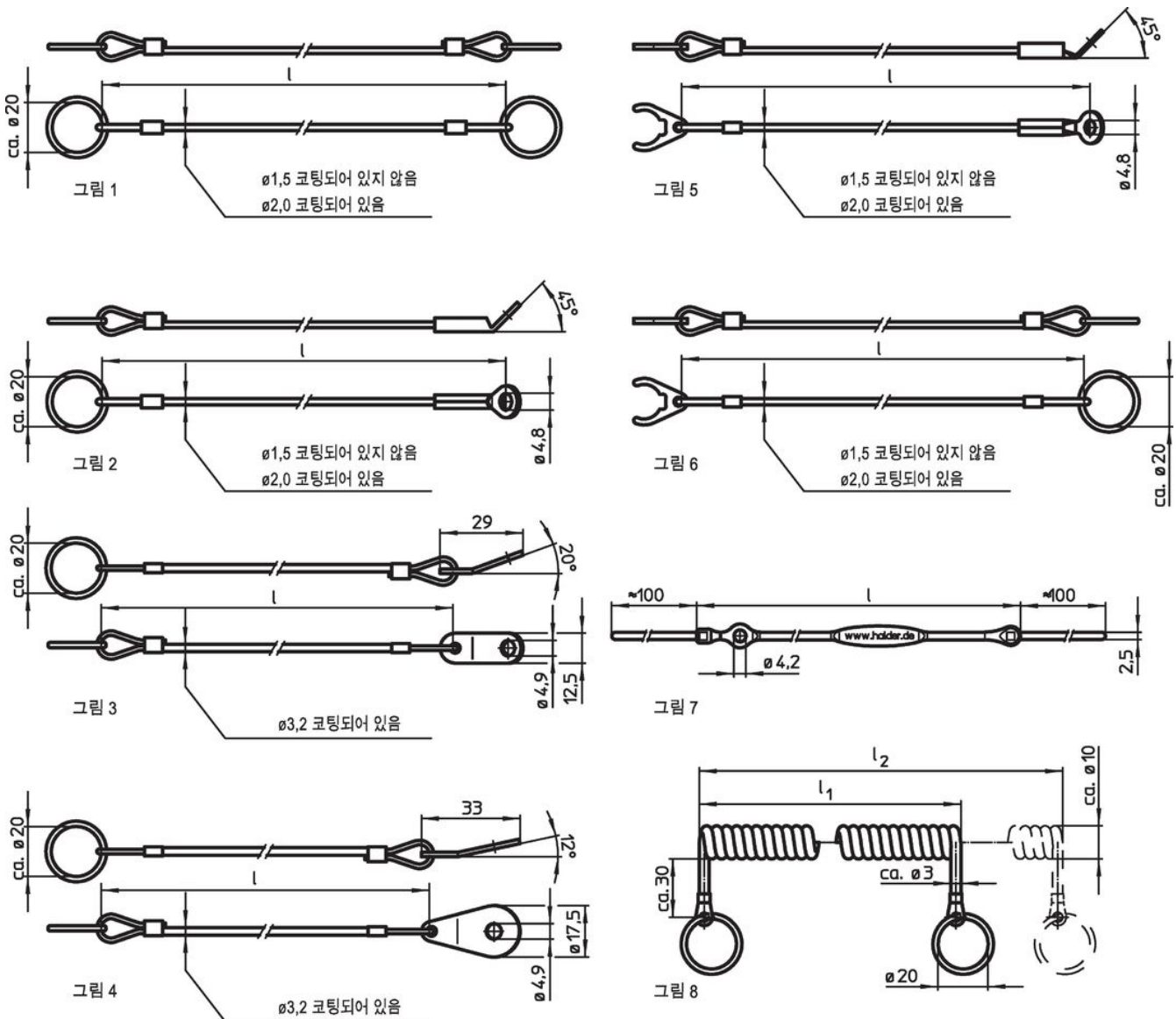
### 참조

스페셜 타입 별도 요청.  
모델 그림3과 그림4는 MIL-DTL-83420 에 해당함.

### 추가 제품

- 연결 케이블, 나사산 잠금 핀 용
- 랜야드(Lanyards), DAN80 를 따름
- 랜야드(Lanyards), NSA5732 를 따름

그림

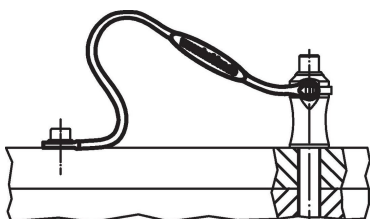


주문 정보

치수 l [mm]	최대 [°C]	[g]	제품 번호.
150	80	1,8	22400.0970

양쪽면 클램핑/인덱싱 가능 - 그림 7, 열가소성 수지(플라스틱) PA6, 회색

적용 예



## 규정 준수

### RoHS 준수

지침 2011/65/EU 및 지침 2015/863 준수

### SVHC재질을 미포함

0.1% w/w 이상 함유된 SVHC 물질 없음 - 2024년 6월 27일 SVHC 목록.

### 식수안전 및 독성물질 관리법 물질을 포함하지 않음

식수안전 및 독성물질 관리법 물질들이 포함되어 있지 않음

<https://www.P65Warnings.ca.gov/>

### 분쟁 광물 포함하지 않음

이 제품은 탄탈륨, 주석, 금 또는 텅스텐 등 민주 공화국 또는 인접 국가에서 "분쟁 광물"로 지정된 물질을 포함하지 않습니다.