

연결 케이블 22400.0943



제품 설명

연결 케이블은 단동 볼 잠금핀 EH 22340., EH 22350., EH 22370.과 EH 22380. 그리고 클램핑 핀 EH 22360.과 소켓핀 EH 22400.의 분실을 막기 위한 안전장치로 쓰인다.

재질

연결 링

- 스테인리스 스틸

연결 케이블

- 스테인리스 스틸

코팅 연결 케이블

- 플라스틱 PA6 코팅처리, 검정색

조립

홀딩 클립 (그림 5/6) 은 단동 볼 잠금핀에 소프트-페이스 망치로 고정되며, 스크류 드라이버로 들어올려 분해할 수 있다.

플라스틱 제품 (그림7) : 컷 오프(Cut-off) 돌출 부위는 체결 이후에도 버(burr)가 없음. 나선형 (그림 4)은 매우 효율적인 작업 길이를 갖는다.

더 많은 정보

참조

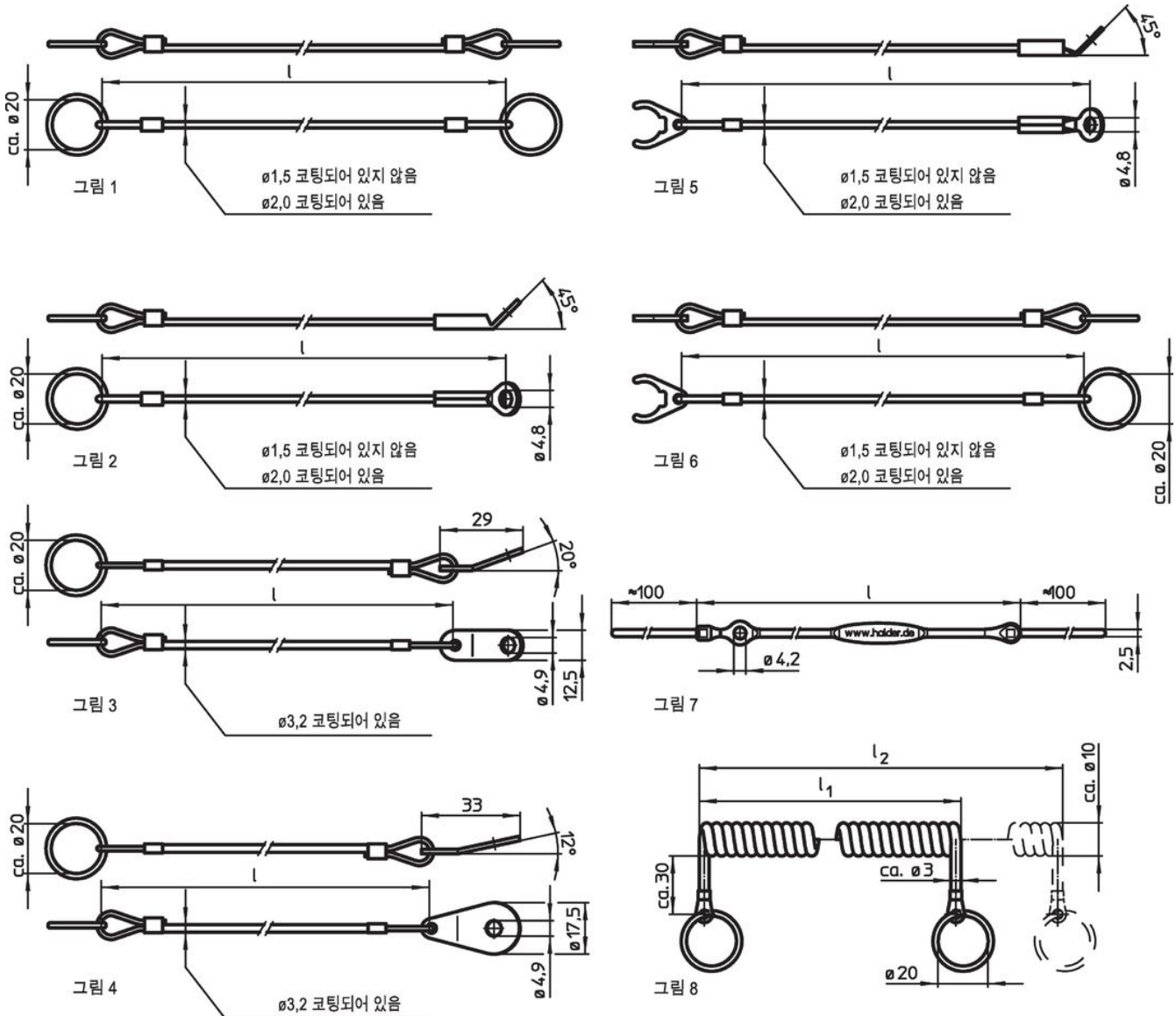
스페셜 타입 별도 요청.

모델 그림3과 그림4는 MIL-DTL-83420 에 해당함.

추가 제품

- 연결 케이블, 나사산 잠금 핀 용
- 랜야드(Lanyards), DAN80 를 따름
- 랜야드(Lanyards), NSA5732 를 따름

그림



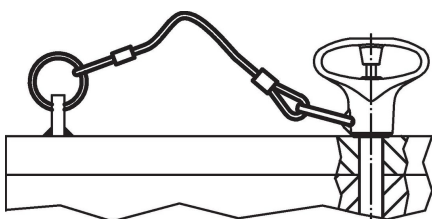
주문 정보

치수 l [mm]	최대 [°C]	[g]	제품 번호 ¹⁾
300	80	9,7	22400.0943

스텐레스 스틸, 2개의 고정 링 있음 - 그림 1, 플라스틱 PA6 코팅처리, 검정색

¹⁾ 단동 볼 잠금핀 용 아님, 기본 타입

적용 예



규정 준수

RoHS 준수

지침 2011/65/EU 및 지침 2015/863 준수

SVHC재질을 미포함

0.1% w/w 이상 함유된 SVHC 물질 없음 - 2024년 6월 27일 SVHC 목록.

식수안전 및 독성물질 관리법 물질을 포함하지 않음

식수안전 및 독성물질 관리법 물질들이 포함되어 있지 않음

<https://www.P65Warnings.ca.gov/>

분쟁 광물 포함하지 않음

이 제품은 탄탈륨, 주석, 금 또는 텅스텐 등 민주 공화국 또는 인접 국가에서 "분쟁 광물"로 지정된 물질을 포함하지 않습니다.