

위치 부상·단동 볼 잠금핀 용 22400.0916



제품 설명

전면에 홈이 있는 디자인 (그림2) 는 표면에 평행하게 설치가 필요할 때 적용할 수 있다.
위치 부상은 단동 볼 잠금핀 EH 22340., EH 22350., EH 22370. 과 EH 22380. 그리고 소켓 핀 EH 22400.를 빠르고 안전하게 위치시키기 위해 사용.
정밀한 칼라부위로 인해 센터링에 최적화 되어 있음.
(예 : 플레이트와 부품의 빠른 고정).
모든 버전은 내부식성과 내마모성을 지님.

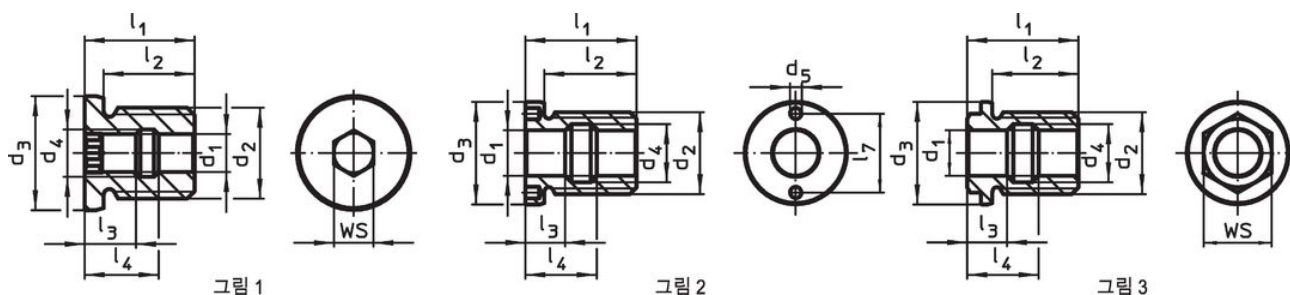
재질

- 스테레스 스틸 1.4305

조립

전면에 홈이 있는 디자인 (그림2) 는 크랭크 핀 페이스 스페너 혹은 핀 페이스 소켓렌치로 설치할 수 있다.
공차와 지속적인 기능 유지를 보장함. 다른 재질에 쉽게 결합 가능. 얇은 판에 적용 가능하며, 양쪽 면을 이용한 적용 가능.

그림

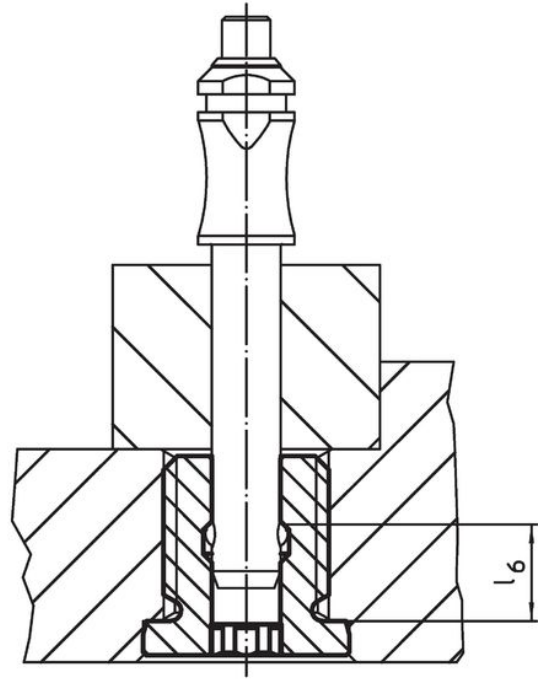
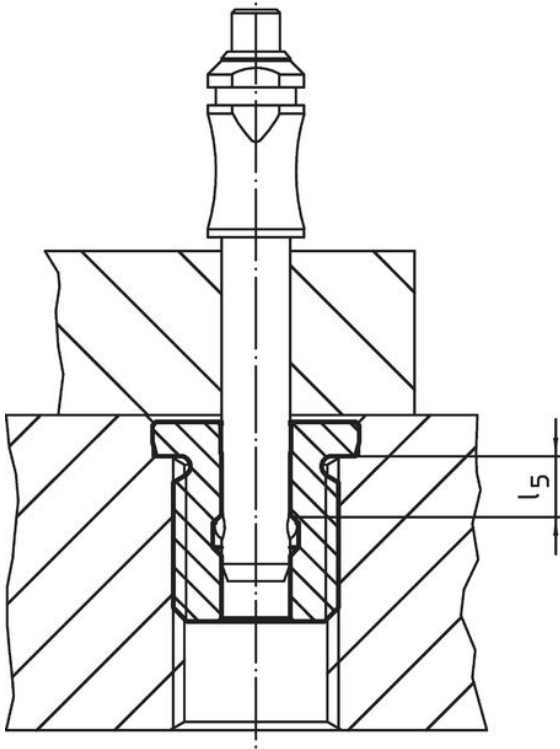


주문 정보

d ₁ H11	d ₂	d ₃ h9	d ₄	치수 l ₁ l ₂ l ₃ l ₄ l ₅ l ₆ [mm]	WS [mm]	WS [g]	제품 번호.
16	M30	36	19,5	39 29 15,5 23,5 6,1 12,8	24	124	22400.0916

외부 육각렌치형 - 그림 3

적용 예



규정 준수

RoHS 준수

지침 2011/65/EU 및 지침 2015/863 준수

SVHC 재질을 미포함

0.1% w/w 이상 함유된 SVHC 물질 없음 - 2024년 6월 27일 SVHC 목록.

식수안전 및 독성물질 관리법 물질을 포함하지 않음

식수안전 및 독성물질 관리법 물질들이 포함되어 있지 않음
<https://www.P65Warnings.ca.gov/>

분쟁 광물 포함하지 않음

이 제품은 탄탈륨, 주석, 금 또는 텅스텐 등 민주 공화국 또는 인접 국가에서 "분쟁 광물"로 지정된 물질을 포함하지 않습니다.