

위치 부상·단동 볼 잠금핀 용
22400.0906



제품 설명

전면에 홀이 있는 디자인 (그림2) 는 표면에 평행하게 설치가 필요할 때 적용할 수 있다.
위치 부상은 단동 볼 잠금핀 EH 22340., EH 22350., EH 22370. 과 EH 22380. 그리고 소켓 핀 EH 22400.를 빠르고 안전하게 위치시키기 위해 사용.
정밀한 칼라부위로 인해 센터링에 최적화 되어 있음.
(예 : 플레이트와 부품의 빠른 고정).
모든 버전은 내부식성과 내마모성을 지님.

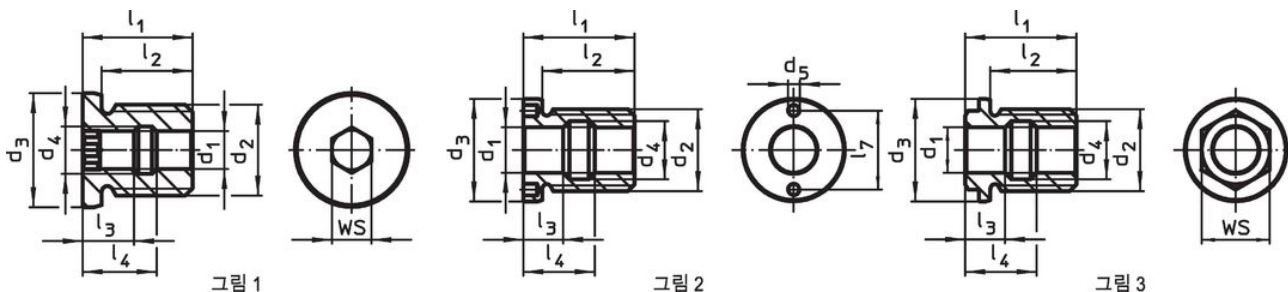
재질

- 스텐레스 스틸 1.4305

조립

전면에 홀이 있는 디자인 (그림2) 는 크랭크 핀 페이스 스페너 혹은 핀 페이스 소켓렌치로 설치할 수 있다.
공차와 지속적인 기능 유지를 보장함. 다른 재질에 쉽게 결합 가능. 얇은 판에 적용 가능하며, 양쪽 면을 이용한 적용 가능.

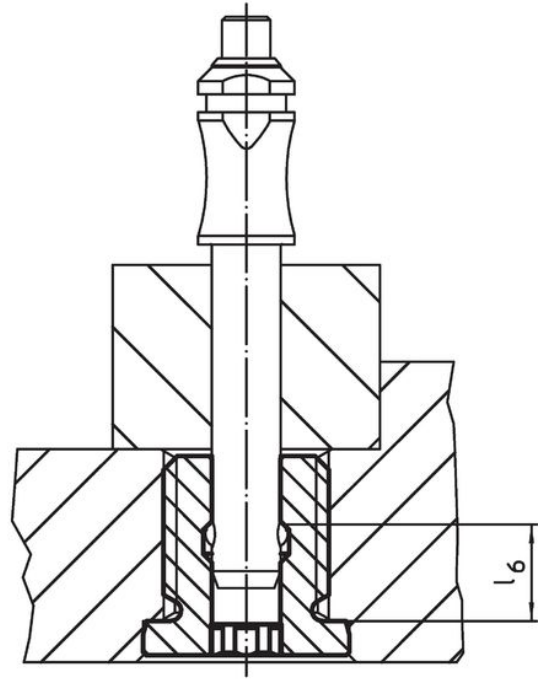
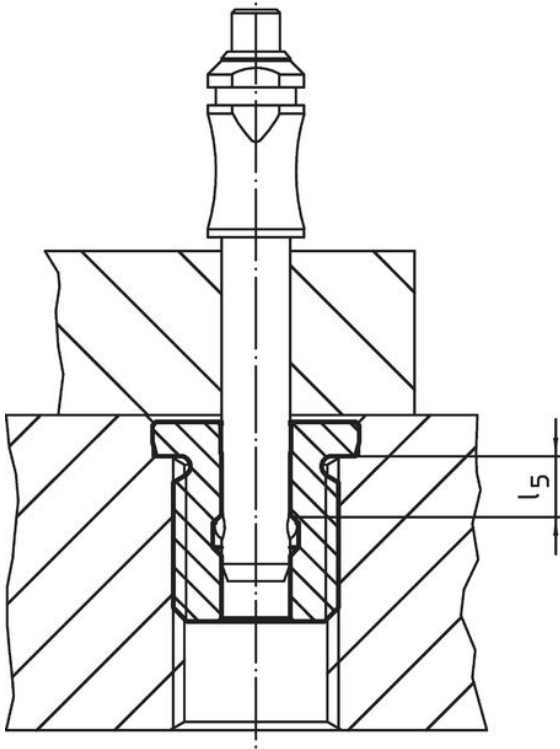
그림



주문 정보

| d ₁ H11 | d ₂ | d ₃ h9 | d ₄ | l ₁ | 치수 [mm] | | | | | | WS [mm] | WS [g] | 제품 번호. |
|-----------------------|----------------|----------------------|----------------|----------------|----------------|----------------|----------------|----------------|----------------|---|------------|------------|--------|
| | | | | | l ₂ | l ₃ | l ₄ | l ₅ | l ₆ | | | | |
| 내부 육각렌치형 - 그림 1 | | | | | | | | | | | | | |
| 6 | M12 | 18 | 7,5 | 19 | 15 | 9,4 | 13 | 5,6 | 8,8 | 6 | 19 | 22400.0906 | |

적용 예



규정 준수

RoHS 준수

지침 2011/65/EU 및 지침 2015/863 준수

SVHC 재질을 미포함

0.1% w/w 이상 함유된 SVHC 물질 없음 - 2024년 6월 27일 SVHC 목록.

식수안전 및 독성물질 관리법 물질을 포함하지 않음

식수안전 및 독성물질 관리법 물질들이 포함되어 있지 않음
<https://www.P65Warnings.ca.gov/>

분쟁 광물 포함하지 않음

이 제품은 탄탈륨, 주석, 금 또는 텅스텐 등 민주 공화국 또는 인접 국가에서 "분쟁 광물"로 지정된 물질을 포함하지 않습니다.