

위치 부상·단동 볼 잠금핀과 소켓핀 용, 플랜지 있음

22400.0316



제품 설명

얇은 판 재질에 사용 가능, (예 : 자동차 제조, 기구 엔지니어링, 화물 또는 항공 산업 분야)
위치 부상은 단동 볼 잠금핀 EH 22340., EH 22350., EH 22370. 과 EH 22380. 그리고 소켓 핀 EH 22400.를 빠르고 안전하게 위치시키기 위해 사용.
플랜지의 접촉면은 부품과 얇은 벽에 최적의 힘 분배를 보장한다.
모든 버전은 내부식성과 내마모성을 지님.

재질

- 스테인레스 스틸 1.4305

그림

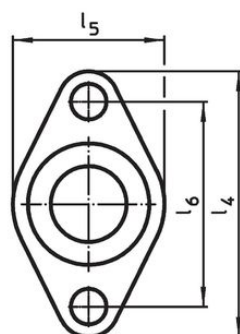
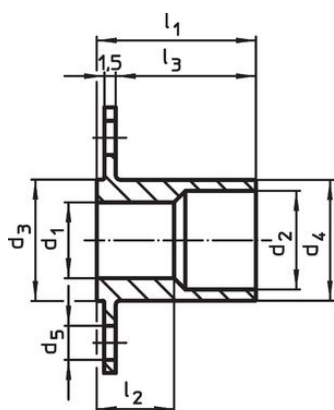


그림 1

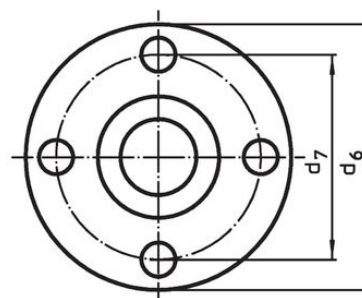
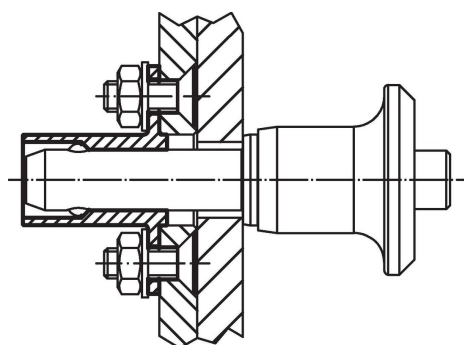


그림 2

주문 정보

d ₁	d ₂	d ₃	d ₄	d ₅	치수						[g]	제품 번호		
H11		-0,05	-0,1		l ₁	l ₂	l ₃	l ₄	l ₅	l ₆				
[mm]														
타원형 플랜지 - 그림 1														
16	20	24	23,9	5,5	30	15,3	27,5	50	30	40	51	22400.0316		

적용 예



규정 준수

RoHS 준수

지침 2011/65/EU 및 지침 2015/863 준수

SVHC재질을 미포함

0.1% w/w 이상 함유된 SVHC 물질 없음 - 2024년 6월 27일 SVHC 목록.

식수안전 및 독성물질 관리법 물질을 포함하지 않음

식수안전 및 독성물질 관리법 물질들이 포함되어 있지 않음

<https://www.P65Warnings.ca.gov/>

분쟁 광물 포함하지 않음

이 제품은 탄탈륨, 주석, 금 또는 텅스텐 등 민주 공화국 또는 인접 국가에서 "분쟁 광물"로 지정된 물질을 포함하지 않습니다.