

## 소켓핀 · 스프링 지지 볼타입

22400.0075



### 제품 설명

빠르게 고정, 잠금, 조절, 그리고 교체하는데 사용. 반복적인 연결 과정을 빈번하게 해야 하는 곳에서 빠르고 쉽게 체결하고 푸는 것이 가능하게 도움.  
모든 버전은 내부식성을 지님(부식 방지 효과).  
인체 공학적인 손잡이 버전.

### 재질

#### 핀 부분

- 스텔레스 스틸 1.4305

#### 손잡이

- 열가소성 수지(플라스틱) PA6, 회색

#### 스프링

- 스테인리스 스틸

### 더 많은 정보

#### 참조

주의: 스프링에 의한 볼 체결 방식이며, EH 22340., EH 22350., EH 22360., EH 22370. 그리고 EH 22380. 처럼 잠기지 않는다.

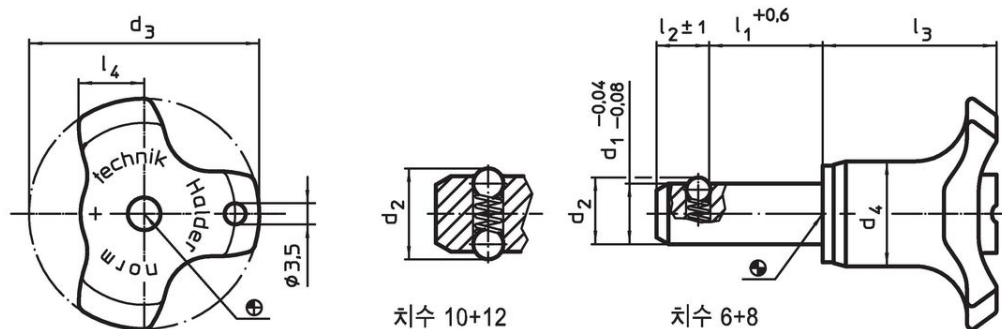
#### 액세서리

연결 케이블 EH 22400.에 쉽게 연결.

#### 추가 제품

- 위치 부상, 단동 볼 잠금핀 용
- 위치 부상, 단동 볼 잠금핀과 소켓핀 용, 풀랜지 있음
- 연결 케이블
- 위치 부상, 칼라 있음, DIN 172 A
- 위치 부상, 칼라 없음, DIN 179 A

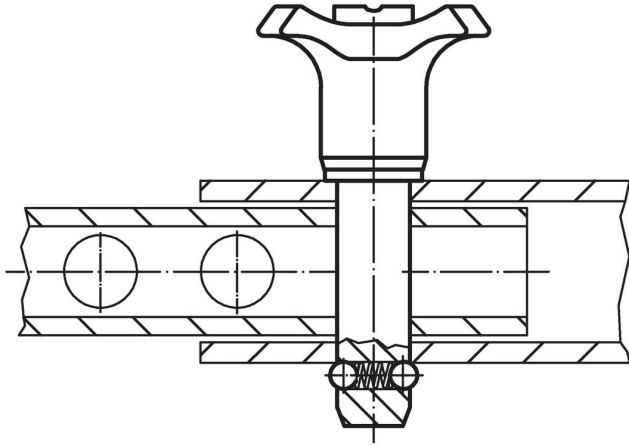
### 그림



### 주문 정보

| 치수             |                |                |                |                |                      |                |                | 위치 홀<br>H11 | 전단저항, 2전단 | 인장력<br>최대<br>무<br>운할 | 온도       |     | 중량         | 제품 번호 |
|----------------|----------------|----------------|----------------|----------------|----------------------|----------------|----------------|-------------|-----------|----------------------|----------|-----|------------|-------|
| d <sub>1</sub> | l <sub>1</sub> | d <sub>2</sub> | d <sub>3</sub> | d <sub>4</sub> | l <sub>2</sub><br>±1 | l <sub>3</sub> | l <sub>4</sub> |             |           |                      | 최소       | 최대  |            |       |
| -0,04<br>-0,08 | +0,6           |                |                |                |                      |                |                | [mm]        | [kN]      | [N]                  | [°C]     | [g] | 22400.0075 |       |
| 6              | 50             | 6,5            | 38             | 17,3           | 5                    | 27             | 10,8           | 6           | 22        | 8                    | -30   80 | 24  |            |       |

적용 예



규정 준수

**RoHS 준수**

지침 2011/65/EU 및 지침 2015/863 준수

**SVHC재질을 미포함**

0.1% w/w 이상 함유된 SVHC 물질 없음 - 2024년 1월 23일 SVHC 목록.

**식수안전 및 독성물질 관리법 물질을 포함하지 않음**

식수안전 및 독성물질 관리법 물질들이 포함되어 있지 않음

<https://www.P65Warnings.ca.gov/>

**분쟁 광물 포함하지 않음**

이 제품은 탄탈륨, 주석, 금 또는 텅스텐 등 민주 공화국 또는 인접 국가에서 "분쟁 광물"로 지정된 물질을 포함하지 않습니다.