

단동 볼 잠금핀 · 자체-체결형, 일반 손잡이, 티타늄
22390.0040

제품 설명

다음과 같은 재질적 특성의 이점으로 인해서 볼 잠금핀은 티타늄으로 제작되어짐 :

- 스틸에 비해 40% 가벼운 무게적 특성을 지님
- 부식으로부터 완벽하게 저항을 가짐

티타늄으로 제작된 볼 잠금핀의 경우 다음과 같은 분야에 적용 가능함. 경량 구조물의 제작, 해상 환경 또는 화학 제조 분야

빠르게 고정, 잠금, 조절, 그리고 교체하는데 사용. 반복적인 연결 과정을 빈번하게 해야 하는 곳에서 빠르고 쉽게 체결하고 푸는 것이 가능하게 도움.
컴팩트한 디자인과 일반 손잡이

재질

핀 부분

- 티타늄

볼

- 세라믹

스프링

- 내부식성 합금

작동

버튼을 누름으로써 잠겨있는 볼을 풀 수 있음.

더 많은 정보

참조

스페셜 타입 별도 요청.

액세서리

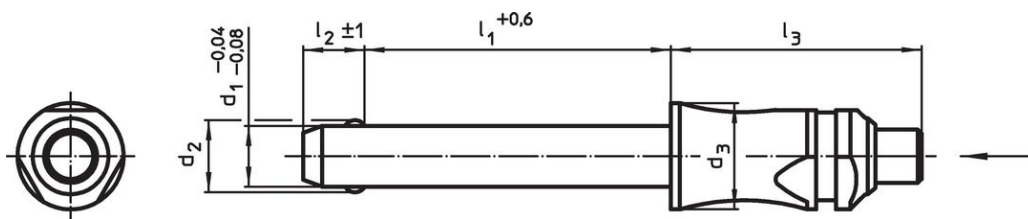
연결 케이블 EH 22400.에 쉽게 연결.

추가 제품

- 단동 볼 잠금핀, 자체-체결형, 일반 손잡이
- 연결 케이블



그림

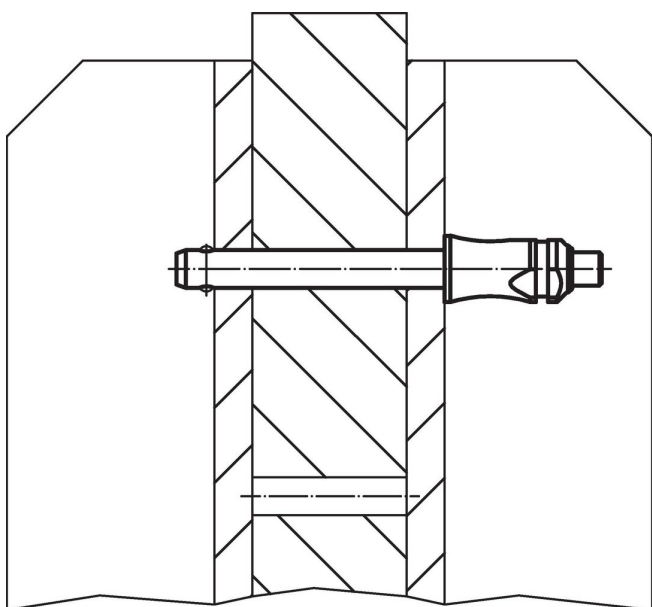


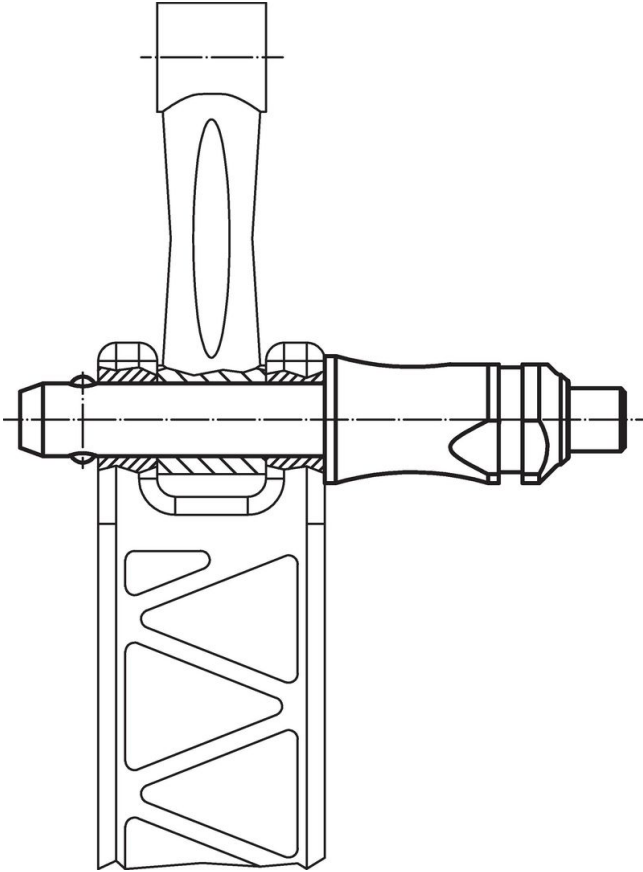
주문 정보

치수						위치 홀	전단저항, 2전단 ¹⁾	최대		제품 번호
d ₁	l ₁	d ₂	d ₃	l ₂	l ₃	H11	최소	최대		
-0,04	+0,6			±1						
[mm]						[mm]	[kN]	[°C]	[g]	
8	50	9,5	14	8,2	33,1	8	43	400	25	22390.0040

¹⁾ 전단 저항은 DIN 50141과 유사 (테스트에 의해 결정됨)

적용 예





규정 준수

RoHS 준수

지침 2011/65/EU 및 지침 2015/863 준수

SVHC 재질을 미포함

0.1% w/w 이상 함유된 SVHC 물질 없음 - 2024년 1월 23일 SVHC 목록.

식수안전 및 독성물질 관리법 물질을 포함하지 않음

식수안전 및 독성물질 관리법 물질들이 포함되어 있지 않음

<https://www.P65Warnings.ca.gov/>

분쟁 광물 포함하지 않음

이 제품은 탄탈륨, 주석, 금 또는 텅스텐 등 민주 공화국 또는 인접 국가에서 "분쟁 광물"로 지정된 물질을 포함하지 않습니다.