

## 단동 볼 잠금핀 · 자체-체결형, 콤비네이션 손잡이, 경화처리

22380.0460



### 제품 설명

빠르게 고정, 잠금, 조절, 그리고 교체하는데 사용. 반복적인 연결 과정을 빈번하게 해야 하는 곳에서 빠르고 쉽게 체결하고 푸는 것이 가능하게 도움.

스테인레스 스틸 1.4542을 사용하는 경우, 모든 버전은 부식 방지: 매우 견고하며 내 마모성 또한 뛰어남.

인체 공학적 손잡이, 다른 색상 조합도 가능함. 손잡이 디자인은 의도하지 않은 조작으로 잠금이 풀리는 것을 방지함.

### 재질

#### 핀 부분

- 스테인레스 스틸 1.4542, 침탄-경화처리

#### 손잡이

- 플라스틱 PA 6 회색 / 파란색

#### 스프링

- 스테인레스 스틸

### 작동

버튼을 누름으로써 잠겨있는 볼을 풀 수 있음.

### 특징

볼이 하단에 있는 스테인레스 스틸 1.4542 형 타입

### 더 많은 정보

#### 참조

스페셜 타입 별도 요청.

#### 참조

스테인레스 스틸 1.4305, EH 22370. 참조

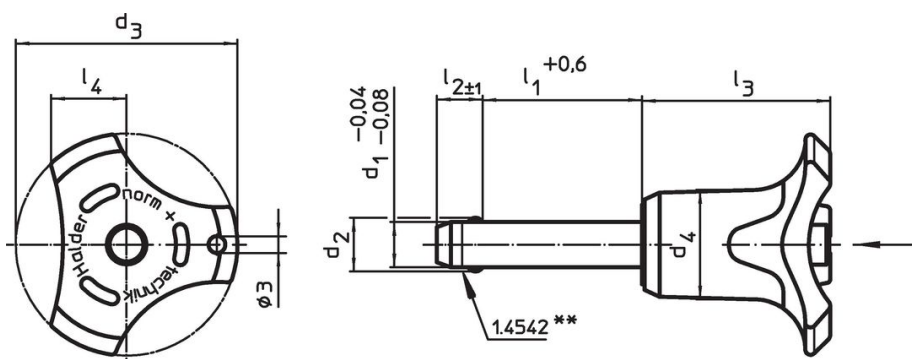
#### 액세서리

연결 케이블 EH 22400.에 쉽게 연결.

#### 추가 제품

- 단동 볼 잠금핀, 자체-체결형, 콤비네이션 손잡이
- 위치 부상, 단동 볼 잠금핀 용
- 위치 부상, 단동 볼 잠금핀과 소켓핀 용, 플랜지 있음
- 연결 케이블
- 위치 부상, 칼라 있음, DIN 172 A
- 위치 부상, 칼라 없음, DIN 179 A

### 그림



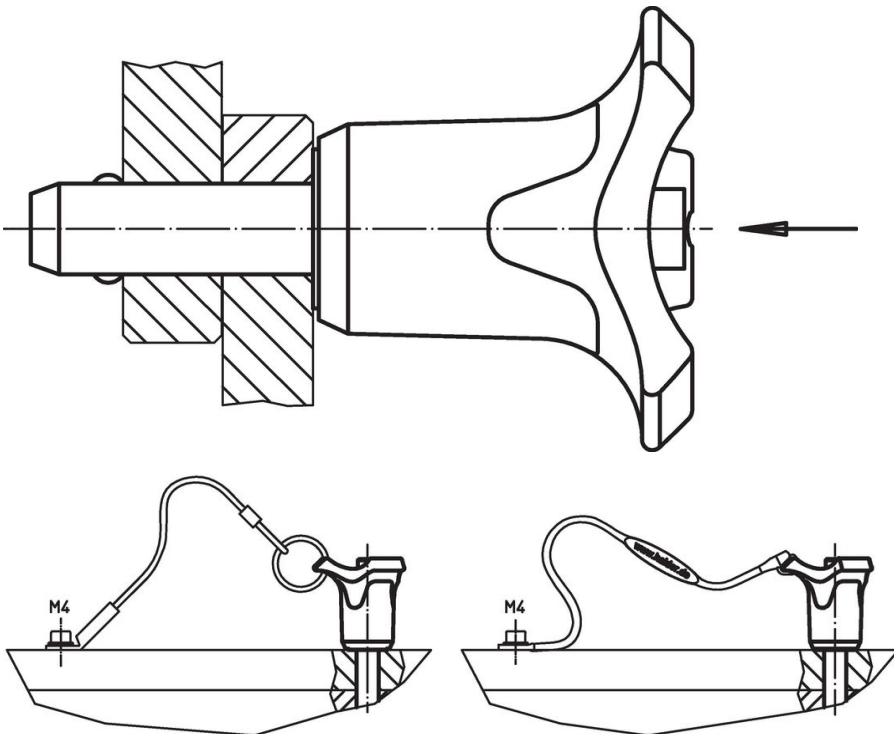
\*\* 스테인레스 스틸 1.4542 표시 있음.

### 주문 정보

d <sub>1</sub>	l <sub>1</sub>	d <sub>2</sub>	d <sub>3</sub>	치수				위치 홀	전단저항, 2전단 <sup>1)</sup>	온도		중량	제품 번호.
-0,04 +0,6 -0,08	+0,6			d <sub>4</sub>	l <sub>2</sub>	l <sub>3</sub>	l <sub>4</sub>	H11	최소	최대	[g]		
				[mm]	±1			[mm]	[kN]	[°C]			
손잡이 색상: 파란색													
8	50	9,5	39,2	18,4	8,2	33,3	13,4	8	63	-30	80	51	22380.0460

<sup>1)</sup> 전단 반발력은 DIN 50141에 따름

적용 예



## 규정 준수

### RoHS 준수

지침 2011/65/EU 및 지침 2015/863 준수

### SVHC재질을 미포함

0.1% w/w 이상 함유된 SVHC 물질 없음 - 2024년 6월 27일 SVHC 목록.

### 식수안전 및 독성물질 관리법 물질을 포함하지 않음

식수안전 및 독성물질 관리법 물질들이 포함되어 있지 않음

<https://www.P65Warnings.ca.gov/>

### 분쟁 광물 포함하지 않음

이 제품은 탄탈륨, 주석, 금 또는 텅스텐 등 민주 공화국 또는 인접 국가에서 "분쟁 광물"로 지정된 물질을 포함하지 않습니다.