

단동 볼 잠금핀 · 자체-체결형, 탄성체 손잡이

22370.0734



제품 설명

빠르게 고정, 잠금, 조절, 그리고 교체하는데 사용. 여러 분야에 다양하게 사용. 예를 들어, 스포츠, 레저, 의료계, 각종 치료 및 의료 장비 그리고 기계장치, 기계제작, 엔지니어링, 기타. 자주 반복적으로 연결하는 데 빠르고 쉽게 사용.

스테인레스 스틸 1.4542을 사용하는 경우, 모든 버전은 부식 방지: 매우 견고하며 내 마모성 또한 뛰어남.

리셋(잠금) 기능이 내장된 탄성체, 인체공학적 손잡이. 새롭고, 현대적이며, 특허 등록된 디자인

재질

핀 부분

- 스텐레스 스틸 1.4305

손잡이

- 플라스틱 (PBT/TPE), 회색 / 주황색

작동

버튼을 누름으로써 잠겨있는 볼을 풀 수 있음.

특징

볼이 하단에 있는 스텐레스 스틸 1.4542 형 타입

더 많은 정보

참조

스페셜 타입 별도 요청.

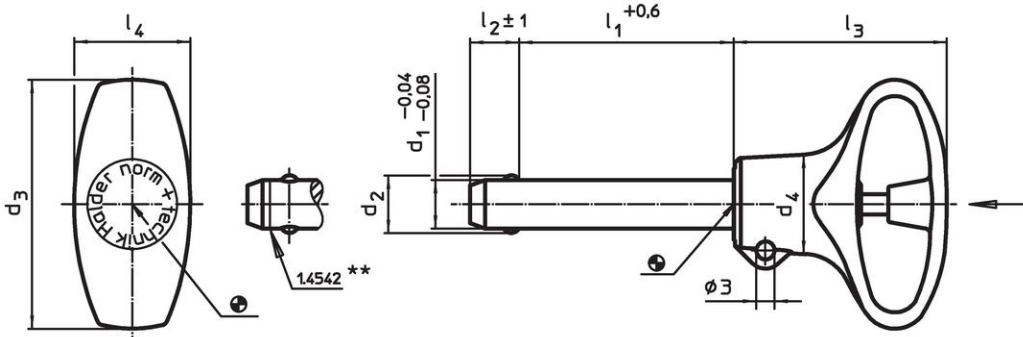
액세서리

연결 케이블 EH 22400.에 쉽게 연결.

추가 제품

- 위치 부싱, 단동 볼 잠금핀 용
- 위치 부싱, 단동 볼 잠금핀과 소켓핀 용, 풀랜지 있음
- 연결 케이블
- 위치 부싱, 칼라 있음, DIN 172 A
- 위치 부싱, 칼라 없음, DIN 179 A

그림



** 스텐레스 스틸 1.4542 표시 있음.

주문 정보

				치수				위치 홀	온도		중량	전단저항, 2전단 ¹⁾	제품 번호.
d ₁	l ₁	d ₂	d ₃	d ₄	l ₂	l ₃	l ₄	H11	최소	최대	[g]	최소	
-0,04	+0,6				±1				[°C]			[kN]	
[mm]													
스테인리스 스틸													
8	20	9,5	41	16,4	8,2	34,8	19,2	8	-30	80	23	38	22370.0734

¹⁾ 전단 반발력은 DIN 50141에 따름

적용 예





규정 준수

RoHS 준수

지침 2011/65/EU 및 지침 2015/863 준수

SVHC 재질을 미포함

0.1% w/w 이상 함유된 SVHC 물질 없음 - 2024년 1월 23일 SVHC 목록.

식수안전 및 독성물질 관리법 물질을 포함하지 않음

식수안전 및 독성물질 관리법 물질들이 포함되어 있지 않음

<https://www.P65Warnings.ca.gov/>

분쟁 광물 포함하지 않음

이 제품은 탄탈륨, 주석, 금 또는 텅스텐 등 민주 공화국 또는 인접 국가에서 "분쟁 광물"로 지정된 물질을 포함하지 않습니다.