

단동 볼 잠금핀 · 자체-체결형, 조절 가능한 손잡이

22370.0632



제품 설명

두 부품의 고정 및 클램핑 가공물을 클램핑 하거나 마운팅하는데 사용 가능, 잠금 장치(너트)를 통해서 클램핑 범위를 조절할 수 있음.

스테인레스 스틸 1.4542을 사용하는 경우, 모든 버전은 부식 방지: 매우 견고하며 내 마모성 또한 뛰어남.

재질

핀 부분

- 스테레스 스틸 1.4305

잠금 너트

- 플라스틱, 검은색

스프링

- 스테인리스 스틸

조절 너트

- 플라스틱, 은색

작동

버튼을 누름으로써 잠겨있는 볼을 풀 수 있음.

특징

볼이 하단에 있는 스테인레스 스틸 1.4542 형 타입

더 많은 정보

참조

스페셜 타입 별도 요청.

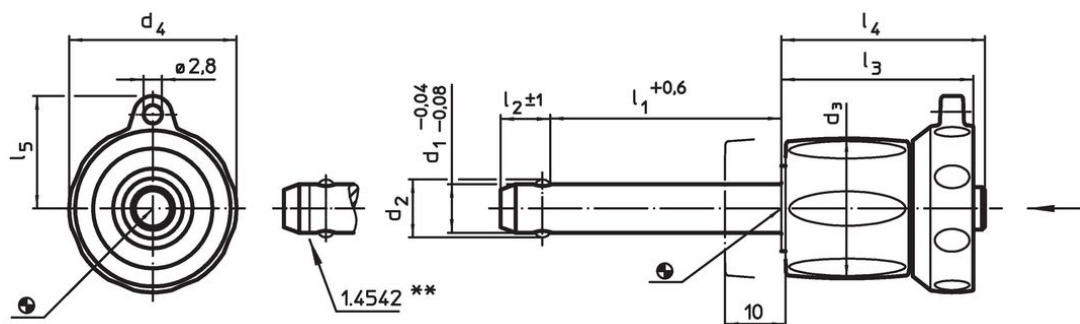
역세서리

연결 케이블 EH 22400.에 쉽게 연결.

추가 제품



- 위치 부싱, 단동 볼 잠금핀 용
- 위치 부싱, 단동 볼 잠금핀과 소켓핀 용, 플랜지 있음
- 연결 케이블
- 위치 부싱, 칼라 있음, DIN 172 A
- 위치 부싱, 칼라 없음, DIN 179 A

그림



** 스테레스 스틸 1.4542 표시 있음.

주문 정보

d ₁	l ₁	d ₂	d ₃	치수					위치 홀 H11				전단저 항, 2전단 ¹⁾ 최소	제품 번호	
				d ₄	l ₂	l ₃	l ₄	l ₅		최소	최대				[g]
-0,04 -0,08	+0,6			[mm]					[mm]	[°C]					
스테인리스 스틸															
10	50 – 60	12	23	27,6	9,6	31,2	33,1	18	10	-30	80	86	60	22370.0632	

¹⁾ 전단 반발력은 DIN 50141에 따름

적용 예





규정 준수

RoHS 준수

지침 2011/65/EU 및 지침 2015/863 준수

SVHC재질을 미포함

0.1% w/w 이상 함유된 SVHC 물질 없음 - 2024년 1월 23일 SVHC 목록.

식수안전 및 독성물질 관리법 물질을 포함하지 않음

식수안전 및 독성물질 관리법 물질들이 포함되어 있지 않음

<https://www.P65Warnings.ca.gov/>

분쟁 광물 포함하지 않음

이 제품은 탄탈륨, 주석, 금 또는 텅스텐 등 민주 공화국 또는 인접 국가에서 "분쟁 광물"로 지정된 물질을 포함하지 않습니다.