

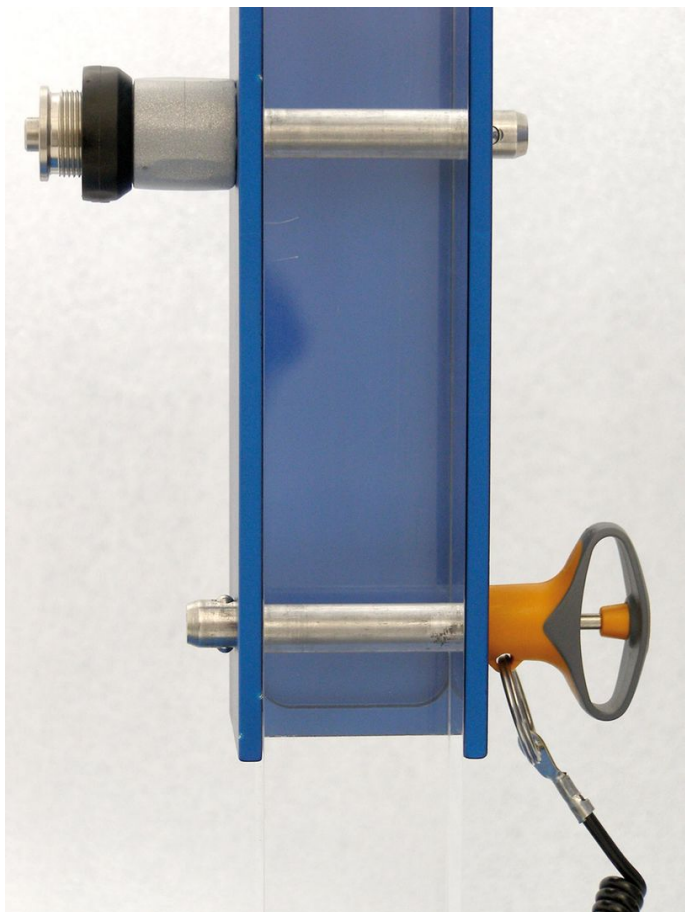


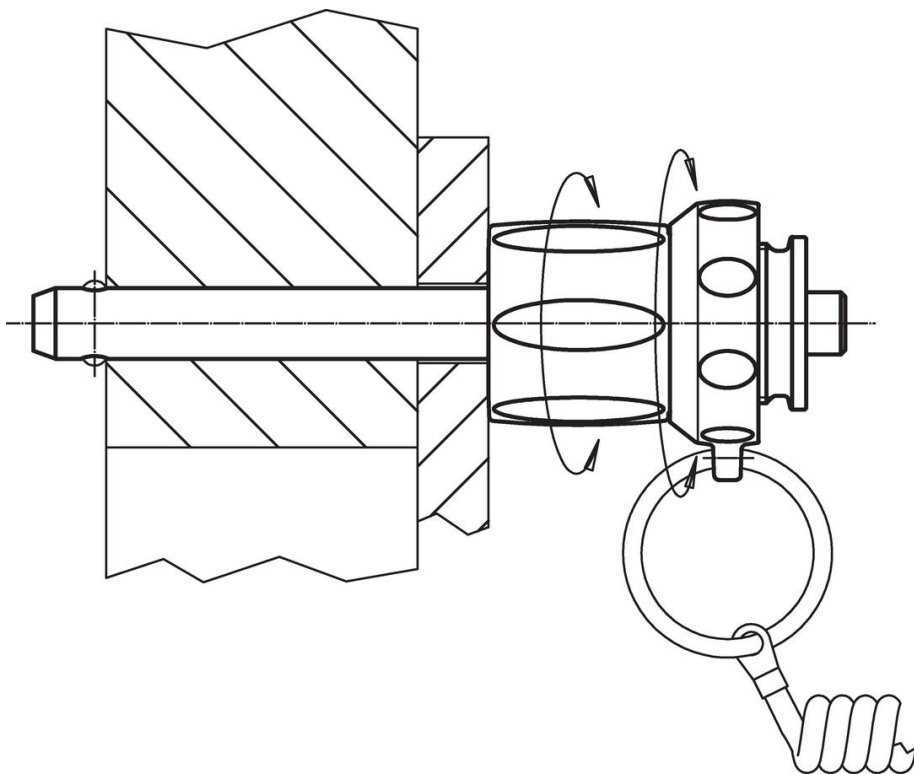
주문 정보

| d <sub>1</sub> | l <sub>1</sub> | d <sub>2</sub> | d <sub>3</sub> | 치수             |                |                |                |                | 위치 홀<br>H11 | <br>최소    최대 |      | <br>[g] | 전단저<br>항, 2전단 <sup>1)</sup><br>최소<br>[kN] | 제품 번호      |  |
|----------------|----------------|----------------|----------------|----------------|----------------|----------------|----------------|----------------|-------------|---|------|--|---|------------|--|
|                |                |                |                | d <sub>4</sub> | l <sub>2</sub> | l <sub>3</sub> | l <sub>4</sub> | l <sub>5</sub> |             | [°C]  | [mm] |  |   |            |  |
| -0,04<br>-0,08 | +0,6           |                |                |                | ±1             |                |                |                |             |   |      |  |   |            |  |
| [mm]           |                |                |                |                |                |                |                |                |             |   |      |  |   |            |  |
| 스테인리스 스틸       |                |                |                |                |                |                |                |                |             |   |      |  |   |            |  |
| 10             | 30 – 40        | 12             | 23             | 27,6           | 9,6            | 31,2           | 33,1           | 18             | 10          | -30   | 80   | 75   | 60  | 22370.0628 |  |

<sup>1)</sup> 전단 반발력은 DIN 50141에 따름

적용 예





#### 규정 준수

##### RoHS 준수

지침 2011/65/EU 및 지침 2015/863 준수

##### SVHC 재질을 미포함

0.1% w/w 이상 함유된 SVHC 물질 없음 - 2024년 1월 23일 SVHC 목록.

##### 식수안전 및 독성물질 관리법 물질을 포함하지 않음

식수안전 및 독성물질 관리법 물질들이 포함되어 있지 않음

<https://www.P65Warnings.ca.gov/>

##### 분쟁 광물 포함하지 않음

이 제품은 탄탈륨, 주석, 금 또는 텅스텐 등 민주 공화국 또는 인접 국가에서 "분쟁 광물"로 지정된 물질을 포함하지 않습니다.