

단동 볼 잠금핀 · 자체-체결형, 조절 가능한 손잡이  
22370.0603



제품 설명

두 부품의 고정 및 클램핑 가공물을 클램핑 하거나 마운팅하는데 사용 가능, 잠금 장치(너트)를 통해서 클램핑 범위를 조절할 수 있음.  
스테인레스 스틸 1.4542을 사용하는 경우, 모든 버전은 부식 방지: 매우 견고하며 내 마모성 또한 뛰어남.

재질

- 핀 부분
- 스테레스 스틸 1.4305
- 잠금 너트
- 플라스틱, 검은색
- 스프링
- 스테인리스 스틸
- 조절 너트
- 플라스틱, 은색

작동

버튼을 누름으로써 잠겨있는 볼을 풀 수 있음.

특징

볼이 하단에 있는 스테인레스 스틸 1.4542 형 타입

더 많은 정보

참조

스페셜 타입 별도 요청.

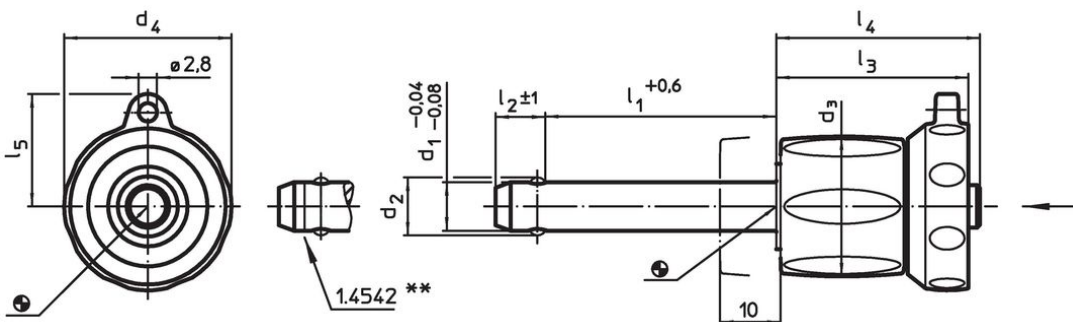
역세서리

연결 케이블 EH 22400.에 쉽게 연결.

추가 제품



- 위치 부싱, 단동 볼 잠금핀 용
- 위치 부싱, 단동 볼 잠금핀과 소켓핀 용, 플랜지 있음
- 연결 케이블
- 위치 부싱, 칼라 있음, DIN 172 A
- 위치 부싱, 칼라 없음, DIN 179 A

그림



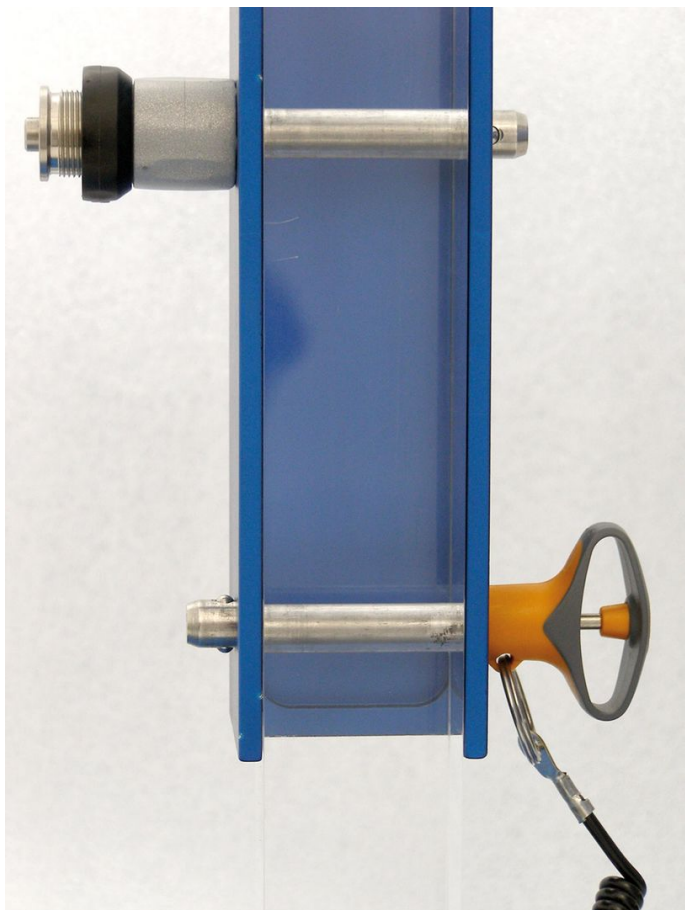
\*\* 스테레스 스틸 1.4542 표시 있음.

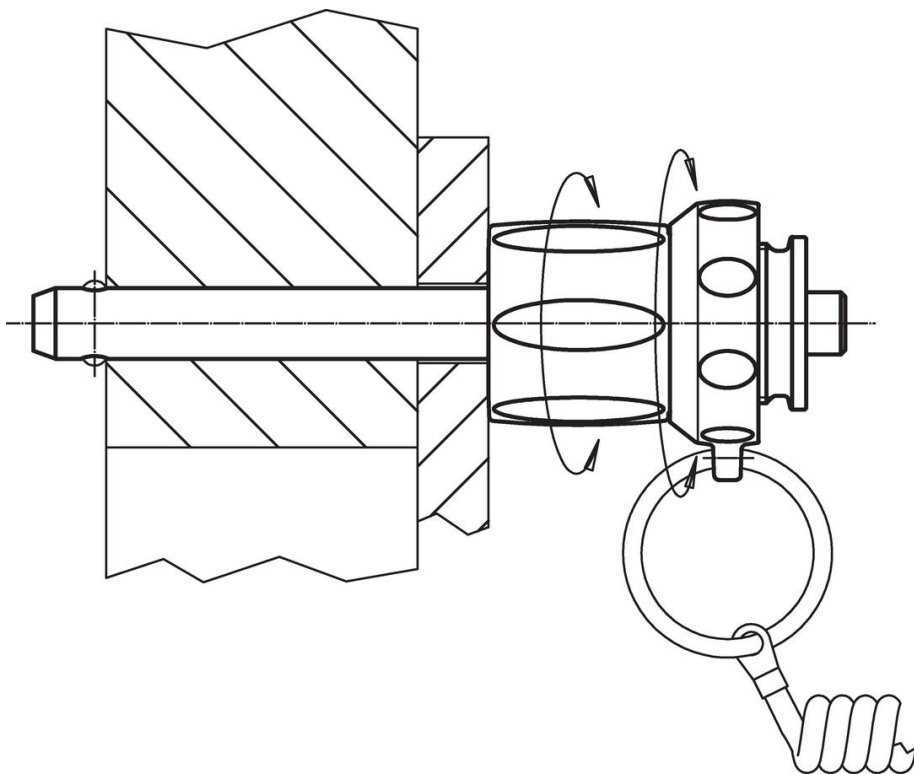
주문 정보

d <sub>1</sub>	l <sub>1</sub>	d <sub>2</sub>	d <sub>3</sub>	치수					위치 홀 H11	 최소      최대		 [g]	전단저항, 2전단 <sup>1)</sup> 최소 [kN]	제품 번호	
				d <sub>4</sub>	l <sub>2</sub>	l <sub>3</sub>	l <sub>4</sub>	l <sub>5</sub>		[mm]	[°C]				[mm]
-0,04 -0,08	+0,6				±1										
스테인리스 스틸															
6	5 - 15	7	17,6	23,6	7	25,7	26,2	15,9	6	-30	80	27	21	22370.0603	

<sup>1)</sup> 전단 반발력은 DIN 50141에 따름

적용 예





#### 규정 준수

##### RoHS 준수

지침 2011/65/EU 및 지침 2015/863 준수

##### SVHC재질을 미포함

0.1% w/w 이상 함유된 SVHC 물질 없음 - 2024년 6월 27일 SVHC 목록.

##### 식수안전 및 독성물질 관리법 물질을 포함하지 않음

식수안전 및 독성물질 관리법 물질들이 포함되어 있지 않음

<https://www.P65Warnings.ca.gov/>

##### 분쟁 광물 포함하지 않음

이 제품은 탄탈륨, 주석, 금 또는 텅스텐 등 민주 공화국 또는 인접 국가에서 "분쟁 광물"로 지정된 물질을 포함하지 않습니다.