

단동 볼 잠금핀 · 자체-체결형, 조절 가능한 손잡이
22370.0596



제품 설명

두 부품의 고정 및 클램핑 가공물을 클램핑 하거나 마운팅하는데 사용 가능, 잠금 장치(너트)를 통해서 클램핑 범위를 조절할 수 있음.
스테인레스 스틸 1.4542을 사용하는 경우, 모든 버전은 부식 방지: 매우 견고하며 내 마모성 또한 뛰어남.

재질

- 핀 부분
- 스테레스 스틸 1.4305
- 잠금 너트
- 플라스틱, 검은색
- 스프링
- 스테인리스 스틸
- 조절 너트
- 플라스틱, 은색

작동

버튼을 누름으로써 잠겨있는 볼을 풀 수 있음.

특징

볼이 하단에 있는 스테인레스 스틸 1.4542 형 타입

더 많은 정보

참조

스페셜 타입 별도 요청.

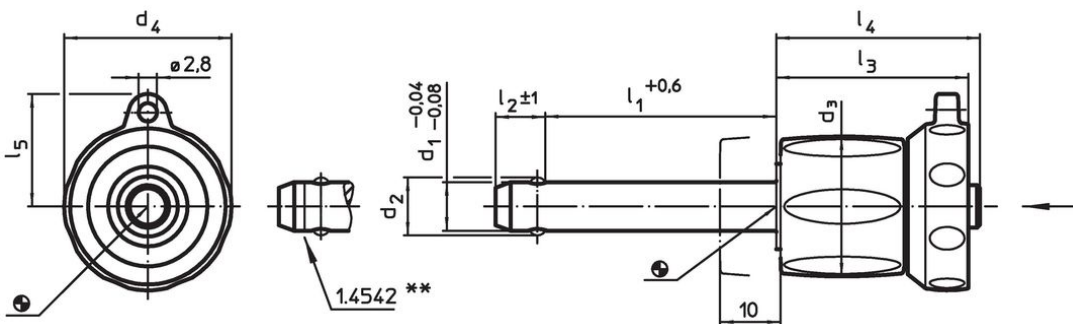
역세서리

연결 케이블 EH 22400.에 쉽게 연결.

추가 제품

- 위치 부싱, 단동 볼 잠금핀 용
- 위치 부싱, 단동 볼 잠금핀과 소켓핀 용, 플랜지 있음
- 연결 케이블
- 위치 부싱, 칼라 있음, DIN 172 A
- 위치 부싱, 칼라 없음, DIN 179 A

그림



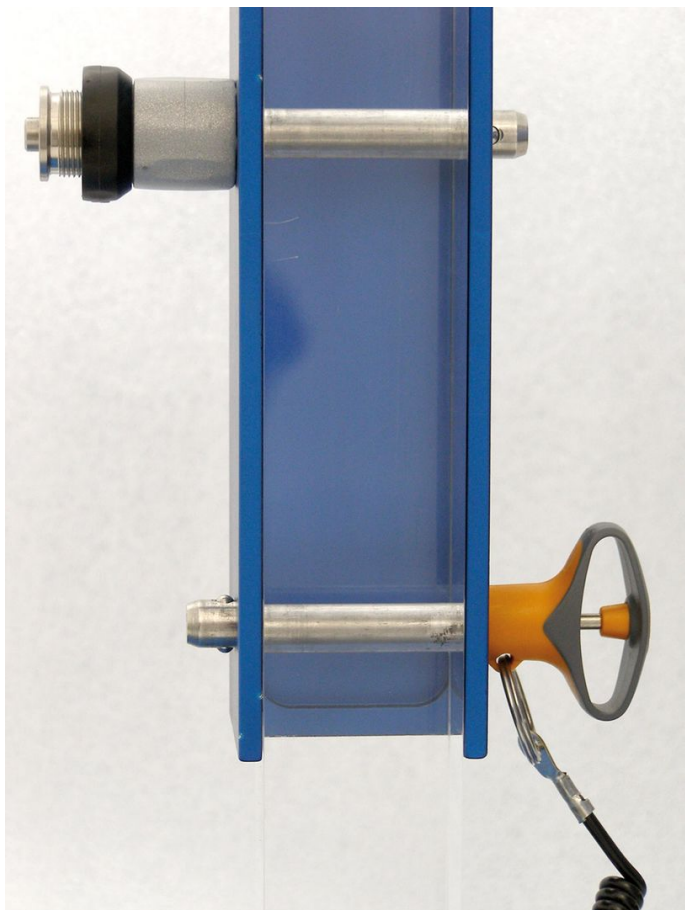
** 스테레스 스틸 1.4542 표시 있음.

주문 정보

d ₁ -0,04 -0,08	l ₁ +0,6	d ₂	d ₃	치수					위치 홀 H11 [mm]	 최소 최대 [°C]		 [g]	전단저 항, 2전단 ¹⁾ 최소 [kN]	제품 번호	
				d ₄ [mm]	l ₂ ±1	l ₃	l ₄	l ₅							
스테인리스 스틸															
5	20 - 30	5,5	17,6	23,6	6	25,7	26,2	15,9	5	-30	80	27	14	22370.0596	

¹⁾ 전단 반발력은 DIN 50141에 따름

적용 예





규정 준수

RoHS 준수

지침 2011/65/EU 및 지침 2015/863 준수

SVHC재질을 미포함

0.1% w/w 이상 함유된 SVHC 물질 없음 - 2024년 6월 27일 SVHC 목록.

식수안전 및 독성물질 관리법 물질을 포함하지 않음

식수안전 및 독성물질 관리법 물질들이 포함되어 있지 않음

<https://www.P65Warnings.ca.gov/>

분쟁 광물 포함하지 않음

이 제품은 탄탈륨, 주석, 금 또는 텅스텐 등 민주 공화국 또는 인접 국가에서 "분쟁 광물"로 지정된 물질을 포함하지 않습니다.