

단동 볼 잠금핀 · 자체-체결형, 콤비네이션 손잡이

22370.0357



제품 설명

빠르게 고정, 잠금, 조절, 그리고 교체하는데 사용. 반복적인 연결 과정을 빈번하게 해야 하는 곳에서 빠르고 쉽게 체결하고 푸는 것이 가능하게 도움.
모든 버전은 내부식성을 지님(부식 방지 효과).
인체 공학적 손잡이, 다른 색상 조합도 가능함. 손잡이 디자인은 의도하지 않은 조작으로 잠금이 풀리는 것을 방지함.

재질

- 핀 부분
- 스테인레스 스틸 1.4305
- 손잡이
- 플라스틱 PA 6 회색 / 회색
- 스프링
- 스테인리스 스틸

작동

버튼을 누름으로써 잠겨있는 볼을 풀 수 있음.

더 많은 정보

참조

스페셜 타입 별도 요청.

참조

스테인레스 스틸 1.4542, EH 22380. 참조

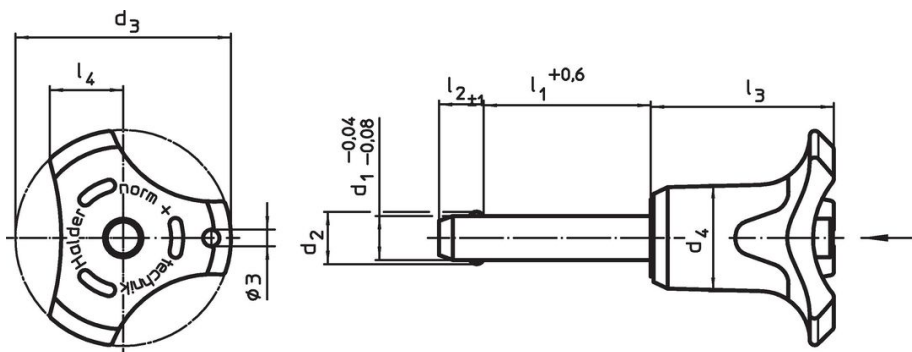
액세서리

연결 케이블 EH 22400.에 쉽게 연결.

추가 제품

- 단동 볼 잠금핀, 자체-체결형, 콤비네이션 손잡이, 경화처리
- 위치 부상, 단동 볼 잠금핀 용
- 위치 부상, 단동 볼 잠금핀과 소켓핀 용, 풀랜지 있음
- 연결 케이블
- 위치 부상, 칼라 있음, DIN 172 A
- 위치 부상, 칼라 없음, DIN 179 A

그림



주문 정보

				치수				위치 홀	전단저항, 2전단 ¹⁾	온도		중량	제품 번호.
d ₁	l ₁	d ₂	d ₃	d ₄	l ₂	l ₃	l ₄	H11	최소	최대	[g]		
				[mm]				[mm]	[kN]	[°C]		[g]	
-0,04 -0,08	+0,6				±1								
12	90	14,5	47,6	25,2	10,6	39,7	16,7	12	87	-30	80	165	22370.0357

¹⁾ 전단 반발력은 DIN 50141에 따름

적용 예



규정 준수

RoHS 준수

지침 2011/65/EU 및 지침 2015/863 준수

SVHC재질을 미포함

0.1% w/w 이상 함유된 SVHC 물질 없음 - 2024년 6월 27일 SVHC 목록.

식수안전 및 독성물질 관리법 물질을 포함하지 않음

식수안전 및 독성물질 관리법 물질들이 포함되어 있지 않음

<https://www.P65Warnings.ca.gov/>

분쟁 광물 포함하지 않음

이 제품은 탄탈륨, 주석, 금 또는 텅스텐 등 민주 공화국 또는 인접 국가에서 "분쟁 광물"로 지정된 물질을 포함하지 않습니다.