

## 클램핑 핀 · 자체-체결형, 눌러서 조정

22360.0030



### 제품 설명

얇은 판 모양의 플레이트 여러장을 동시에 조이거나 잠글 수 있음 보호, 문 잠금, 혹은 용접 작업을 위한 판 (클램핑 거리 5mm) 클램핑 용 등.  
모든 버전은 내부식성을 지님(부식 방지 효과).  
인체 공학적인 손잡이 버전.

### 재질

핀 부분

- 스테레스 스틸 1.4305

손잡이

- 열가소성 수지(플라스틱) PA6, 회색

스프링

- 스테인리스 스틸

### 작동

버튼을 누름으로써 잠겨있는 볼을 풀 수 있음.

### 더 많은 정보

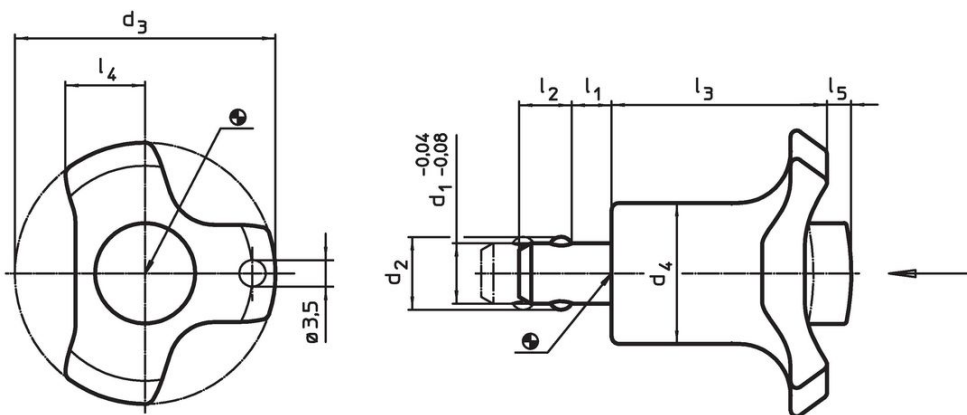
### 액세서리

연결 케이블 EH 22400.에 쉽게 연결.

### 추가 제품

- 위치 부상, 단동 볼 잠금핀 용
- 위치 부상, 단동 볼 잠금핀과 소켓핀 용, 플랜지 있음
- 연결 케이블

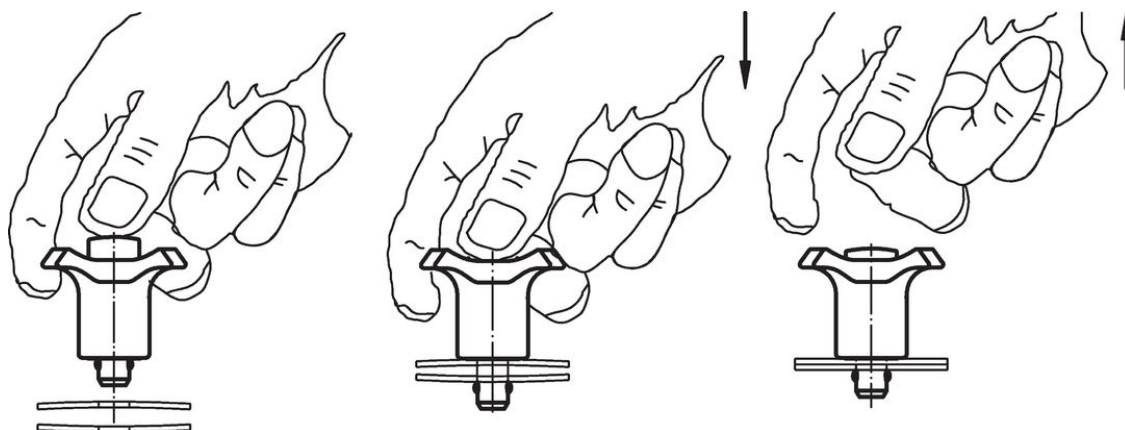
### 그림



### 주문 정보

치수									위치 홀 H11	클램핑력 최대	온도		무게	제품 번호
d <sub>1</sub>	l <sub>1</sub>	d <sub>2</sub>	d <sub>3</sub>	d <sub>4</sub>	l <sub>2</sub>	l <sub>3</sub>	l <sub>4</sub>	l <sub>5</sub>			최소	최대		
-0.04 -0.08								연결 램프	[mm]	[N]	[°C]			22360.0030
10	0 - 5	12	47	23	8,7	36	11	4		21	-30	80	48	

### 적용 예



## 규정 준수

### RoHS 준수

납 성분 포함 - 예외조항 6a / 6b / 6c 준수

### 0.1% w/w 이상 함유된 SVHC 물질 포함

납 성분 포함 - 2024년 1월 23일 SVHC 목록

### 식수안전 및 독성물질 관리법 물질 포함



납은 노출로 인해 암과 생식 기능에 해를 끼칠 수 있습니다

<https://www.P65Warnings.ca.gov/>

### 분쟁 광물 포함하지 않음

이 제품은 탄탈륨, 주석, 금 또는 텅스텐 등 민주 공화국 또는 인접 국가에서 "분쟁 광물"로 지정된 물질을 포함하지 않습니다.