

클램핑 핀 · 자체-체결형, 눌러서 조정

22360.0010



제품 설명

얇은 판 모양의 플레이트 여러장을 동시에 조이거나 잠글 수 있음 보호, 문 잠금, 혹은 용접 작업을 위한 판 (클램핑 거리 5mm) 클램핑 용 등.
모든 버전은 내부식성을 지님(부식 방지 효과).
인체 공학적인 손잡이 버전.

재질

핀 부분

- 스테레스 스틸 1.4305

손잡이

- 열가소성 수지(플라스틱) PA6, 회색

스프링

- 스테인리스 스틸

작동

버튼을 누름으로써 잠겨있는 볼을 풀 수 있음.

더 많은 정보

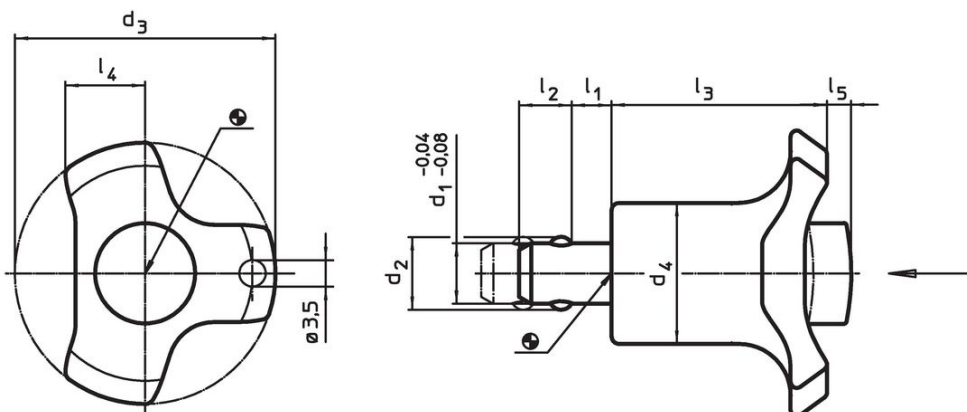
액세서리

연결 케이블 EH 22400.에 쉽게 연결.

추가 제품

- 위치 부상, 단동 볼 잠금핀 용
- 위치 부상, 단동 볼 잠금핀과 소켓핀 용, 플랜지 있음
- 연결 케이블

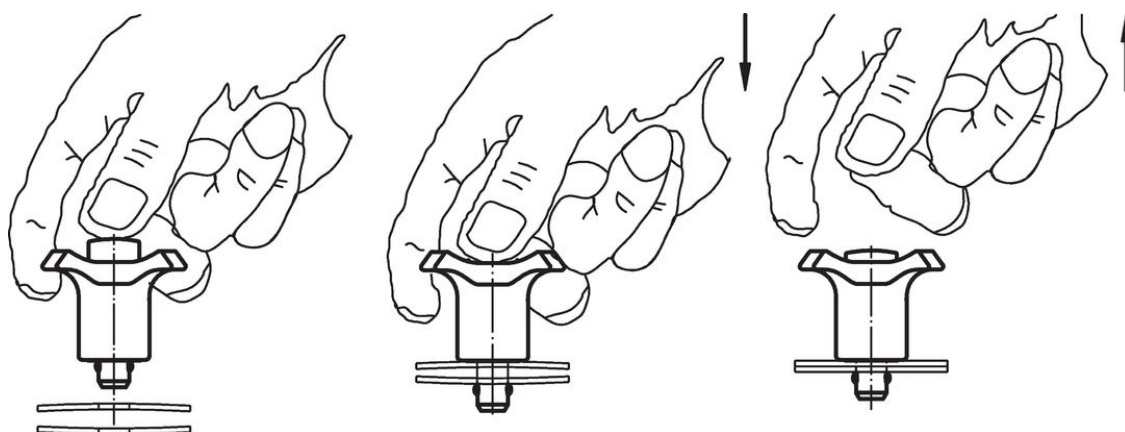
그림



주문 정보

치수										위치 홀 H11	클램핑력 최대	온도		중량	제품 번호
d ₁	l ₁	d ₂	d ₃	d ₄	l ₂	l ₃	l ₄	l ₅	연결 램프	[mm]	[N]	최소	최대	[g]	
[mm]										[mm]	[N]	[°C]		[g]	
6	0 - 5	7	38	17,5	5	30,2	11	3		6	16	-30	80	22	22360.0010

적용 예



규정 준수

RoHS 준수

납 성분 포함 - 예외조항 6a / 6b / 6c 준수

0.1% w/w 이상 함유된 SVHC 물질 포함

납 성분 포함 - 2024년 1월 23일 SVHC 목록

식수안전 및 독성물질 관리법 물질 포함



납은 노출로 인해 암과 생식 기능에 해를 끼칠 수 있습니다

<https://www.P65Warnings.ca.gov/>

분쟁 광물 포함하지 않음

이 제품은 탄탈륨, 주석, 금 또는 텅스텐 등 민주 공화국 또는 인접 국가에서 "분쟁 광물"로 지정된 물질을 포함하지 않습니다.