

## 나사산 잠금 핀 · 자체-체결, 축 베어링 포함

22356.1204



### 제품 설명

나사산 잠금핀은 빠른 체결, 잠금, 조정, 변경 및 고정에 사용. 반복되는 연결에 쉽고 빠르게 체결 및 해제 가능.

버튼을 누르면 나사산 부위가 해제되며 나사산 홀에 나사산 잠금핀을 삽입하거나 뺄 수 있음. 나사산을 조이는 시간이 필요 없음.

나사산 잠금 핀은 다음과 같은 강점이 있습니다:

- 부식 방지
  - 짧은 시간에 핀 체결 가능
  - 스프링력으로 인한 자동 자체 잠금
  - 축 베어링 포함
- 축 베어링의 점:
- 표면 마찰을 줄여 동일한 그립 크기도 클램핑력을 2배로 늘림.
  - 고정된 접촉면으로 제품 보호.
  - 볼트 또는 나사산의 더 높은 예장력으로 설정 동작이 낮음
  - 적은 힘으로 해제 가능

### 재질

#### 핀 부분

- 스테인레스 스틸 1.4542, 침탄-경화처리

#### 손잡이

- PA 6 열가소성플라스틱, 검정, RAL 9005와 유사함

#### 누름 단추

- 알루미늄, 주황색, 아노다이징

#### 나사산 요소

- 스테인레스 스틸 1.4542, 침탄-경화처리

#### 축 베어링

- 스테인리스 스틸

#### 스프링

- 스텐인레스 스틸

### 조립

나사산 잠금핀은 정확한 체결을 위해 나사산에만 장착 가능

#### 설치:

1. 버튼을 길게 누른다.
2. 리프팅 핀을 삽입한다
3. 버튼을 놓는다(버튼은 반드시 원래 위치로 돌아옴)
4. 필요한 만큼 잠금 핀을 손으로 돌린다.
5. 제품의 나사산이 홀에 잘 체결 됐는지 확인한다.

#### 해체:

1. 나사산 잠금핀을 약 1/4 정도 시계반대방향으로 돌린다.
2. 버튼을 누른다
3. 나사산 홀에서 나사산 잠금핀을 해제한다.
4. 버튼을 해제한다.

### 작동

나사산 부분은 버튼을 누름으로서 해제됨

### 더 많은 정보

#### 참조

스페셜 타입 별도 요청.  
나사산 형상으로 인해 나사산 크기가 작을수록 클램핑력이 더 높아집니다.

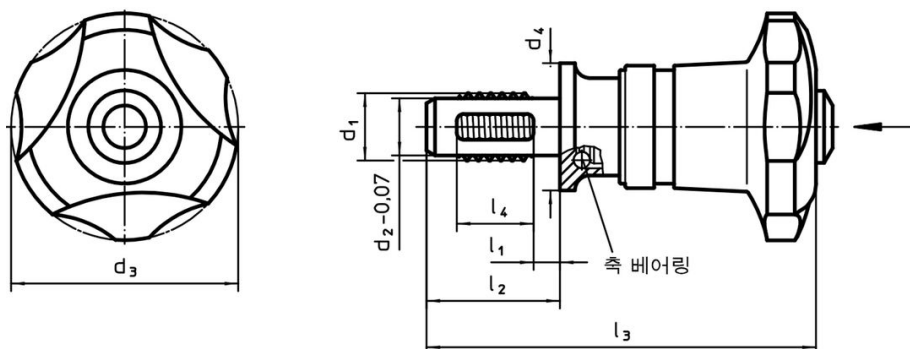
#### 역세서리

EH 22355. 리테이닝 케이블과 같이 사용 가능

#### 추가 제품

- 나사산 잠금 핀, 자체-체결
- 연결 케이블, 나사산 잠금 핀 용

### 그림



주문 정보

치수								위치 나사산	온도		조임 토크 최대	클램핑 평력 최대	규명된 조 임 토크 ~ <sup>1)</sup>	클램핑 평력 ~ <sup>2)</sup>	전단저항, 2전단 <sup>3)</sup> 최소	제품 번호	
d <sub>1</sub>	l <sub>1</sub>	d <sub>2</sub> -0,07	d <sub>3</sub>	d <sub>4</sub>	l <sub>2</sub>	l <sub>3</sub>	l <sub>4</sub>		최소	최대							[°C]
[mm]								[mm]	[°C]		[Nm]	[kN]	[Nm]	[kN]	[g]	[kN]	
스테인리스 스틸																	
M10	20	8,35	40	30	36	84,4	10	M10	-30	80	5	4,2	3,5	2,9	180	62,5	22356.1204

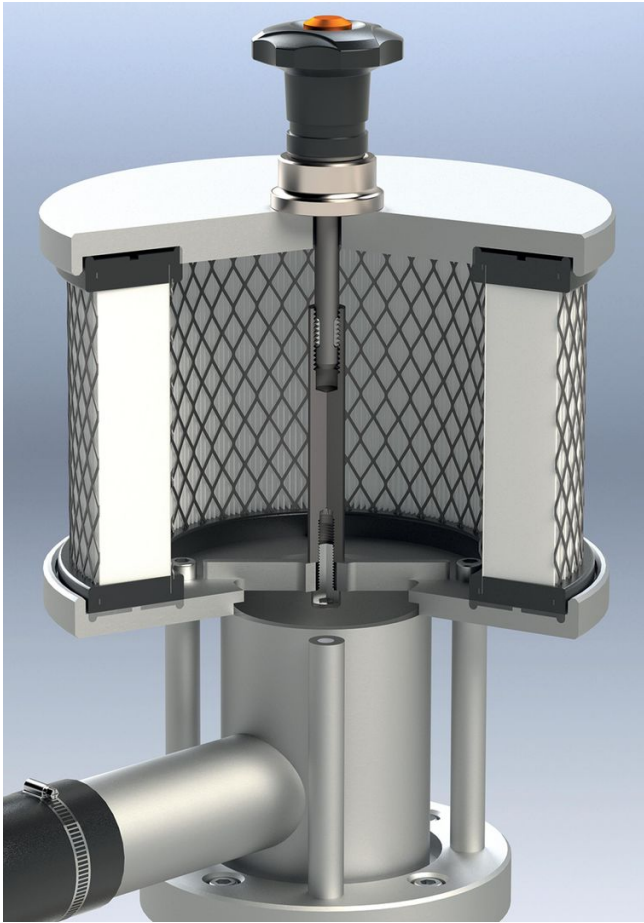
<sup>1)</sup> 실험에 의해 규명된 평균 손힘.

<sup>2)</sup> 실험에 의해 규명된 평균값.

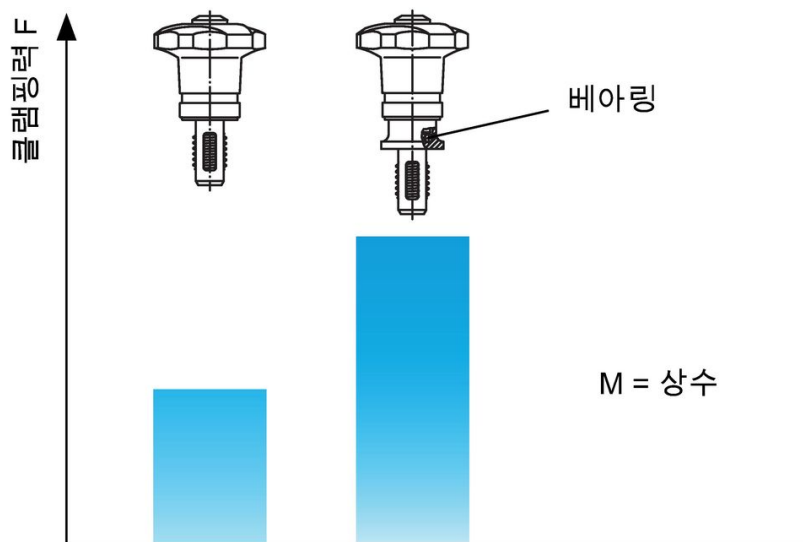
<sup>3)</sup> DIN 50141과 유사한 전단 강도; 값은 결합된 상태(가중 토크 없음)의 용도에 적용됩니다.

적용 예





축 베어링으로 클램핑력의 증가  
(같은 힘을 가할 경우)



## 규정 준수

### RoHS 준수

납 성분 포함 - 예외조항 6a / 6b / 6c 준수

### 0.1% w/w 이상 함유된 SVHC 물질 포함

납 성분 포함 - 2024년 6월 27일 SVHC 목록

### 식수안전 및 독성물질 관리법 물질 포함



납은 노출로 인해 암과 생식 기능에 해를 끼칠 수 있습니다

<https://www.P65Warnings.ca.gov/>

### 분쟁 광물 포함하지 않음

이 제품은 탄탈륨, 주석, 금 또는 텅스텐 등 민주 공화국 또는 인접 국가에서 "분쟁 광물"로 지정된 물질을 포함하지 않습니다.